

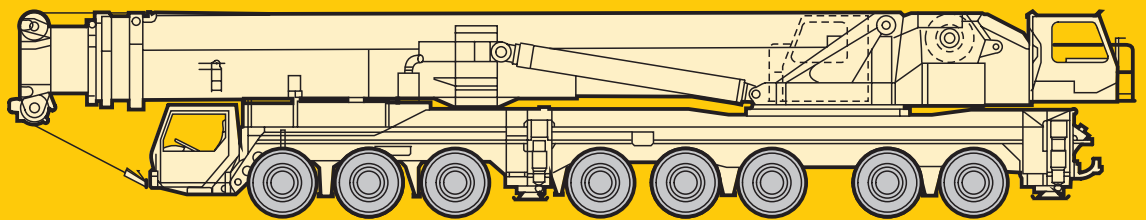
Technische Daten
Technical Data
Caractéristiques techniques

LTM 1500

Mobilkran
Mobile Crane
Grue automotrice

Teleskopausleger
Telescopic boom
Flèche télescopique

50 m



LIEBHERR

	Seite
Die Traglasten und Hubhöhen am Teleskopausleger (T)	3–7
Die Traglasten und Hubhöhen am abgespannten Teleskopausleger (TY)	8–9
Die Traglasten und Hubhöhen an der festen Gitterspitze (TF)	10–13
Die Traglasten und Hubhöhen an der festen Gitterspitze mit abgespanntem Teleskopausleger (TYF)	14–17
Die Traglasten und Hubhöhen an der wippbaren Gitterspitze (TN)	18–29
Die Traglasten und Hubhöhen an der wippbaren Gitterspitze mit abgespanntem Teleskopausleger (TYN)	30–38
Die Maße, Gewichte und Geschwindigkeiten	39–40
Das Kranfahrgestell, der Kranoberwagen, die Zusatzausrüstung	41–43

Table of content

	page
Lifting capacities and lifting heights on telescopic boom (T)	3–7
Lifting capacities and lifting heights on guyed telescopic boom (TY)	8–9
Lifting capacities and lifting heights on the lattice fly jib (TF)	10–13
Lifting capacities and lifting heights on the lattice fly jib with guyed telescopic boom (TYF)	14–17
Lifting capacities and lifting heights on the luffing lattice jib with telescopic boom (TN)	18–29
Lifting capacities and lifting heights on the luffing lattice jib with guyed telescopic boom (TYN)	30–38
Dimensions, weights and working speeds	39–40
Crane carrier, crane superstructure, complimentary equipment	41–43

Tables des matières

	page
Les forces de levage et hauteurs de levage à la flèche télescopique (T)	3–7
Les forces de levage et hauteurs de levage à la flèche télescopique haubanée (TY)	8–9
Les forces de levage et hauteurs de levage à la fléchette treillis fixe avec la flèche télescopique (TF)	10–13
Les forces de levage et hauteurs de levage à la fléchette treillis fixe avec la flèche télescopique haubanée (TYF)	14–17
Les forces de levage et hauteurs de levage à la fléchette treillis relevable avec la flèche télescopique (TN)	18–29
Les forces de levage et hauteurs de levage à la fléchette treillis relevable avec la flèche télescopique haubanée (TYN)	30–38
Encombrement, poids et vitesses	39–40
Châssis porteur, partie tournante, équipement optionnel	41–43

Die Traglasten am Teleskopausleger. Lifting capacities on telescopic boom. Forces de levage à la flèche télescopique.

LTM 1500



16,1 m – 50 m



10 m x 9,6 m



360°



135 t



m	16,1 m			21,3 m	26,5 m	31,7 m	36,9 m	42,1 m	47,3 m	50 m	m
	1)	2)									
3	500	500	500								3
3,5	400	400	400	272							3,5
4	325	325	325	267	247						4
4,5	274	274	269	263	238						4,5
5	268	262	252	251	231	187					5
6	238	233	223	221	212	171	150				6
7	213	209	199	199	195	158	139	121			7
8	193	189	179	179	178	147	129	113	98		8
9	176	168	162	162	161	138	120	106	93	81	9
10	161	150	147	147	146	130	112	100	88	76	10
12	133	124	123	124	122	111	98	88	80	69	12
14	113	105	105	106	104	99	87	79	72	62	14
16				92	90	89	78	71	64	56	16
18				80	79	79	71	63	58	52	18
20				66	71	70	63	57	53	47	20
22					63	62	59	53	48,5	42,5	22
24					57	56	55	49,5	44	38,5	24
26						50	50	46	41	35,5	26
28						46	46	43	38	33	28
30						42	42	40,5	35,5	30,5	30
32								38,5	33	27,9	32
34								35,5	34,5	31	34
36									32,5	29,4	36
38									30,5	27,9	38
40									28,6	26,4	40
42										24,9	42
44										23,5	44
46										18	46
48										17	48
I	0			46/ 0/ 0	46/ 0	92/46	92/46	92/46	92	100	I
II	0			0/46/ 0	46/46	46/46	46/92	92/92	92	100	II
III	0			0/ 0/46	0/46	0/46	46/46	46/92	92	100	III

1) nach hinten, 165 t Ballast / over rear, 165 t counterweight / en arrière, contrepoids de 165 t
2) nach hinten / over rear / en arrière

TAB 221355 / 221357 / 221360

Anmerkungen zu den Traglast- tabellen.

- Für die Kranberechnungen gelten die DIN-Vorschriften lt. Gesetz gemäß Bundesarbeitsblatt von 2/85: Die Traglasten DIN/ISO entsprechen den geforderten Standsicherheiten nach DIN 15019, Teil 2 und ISO 4305. Für die Stahltragwerke gilt DIN 15018, Teil 3. Die bauliche Ausbildung des Krans entspricht DIN 15018, Teil 2 sowie der F. E. M.
- Bei den DIN/ISO-Traglasttabellen sind in Abhängigkeit von der Auslegerlänge Windstärken von 5 bis 7 Beaufort zulässig.
- Die Traglasten sind in Tonnen angegeben.
- Das Gewicht des Lasthakens bzw. der Hakenflasche ist von den Traglasten abzuziehen.
- Die Ausladungen sind von Mitte Drehkranz gemessen.
- Traglaständerungen vorbehalten.
- Traglasten über 274 t nur mit Zusatzeinrichtung.

Remarks referring to load charts.

- When calculating crane stresses and loads, German Industrial Standards (DIN) are applicable, in conformity with German legislation (published 2/85): The lifting capacities (stability margin) DIN/ISO are as laid down in DIN 15019, part 2, and ISO 4305. The crane's structural steel works is in accordance with DIN 15018, part 3. Design and construction of the crane comply with DIN 15018, part 2, and with F. E. M. regulations.
- For the DIN/ISO load charts, depending on jib length, crane operation may be permissible at wind speeds up to 5 resp. 7 Beaufort.
- Lifting capacities are given in metric tons.
- The weight of the hook blocks and hooks must be deducted from the lifting capacities.
- Working radii are measured from the slewing centreline.
- Subject to modification of lifting capacities.
- Lifting capacities above 274 t only with special equipment.

Remarques relatives aux tableaux des charges.

- La grue est calculée selon normes DIN conformément au décret fédéral 2/85. Les charges DIN/ISO respectent les sécurités au basculement requises par les normes DIN 15019, partie 2 et ISO 4305. La structure de la grue est conçue selon la norme DIN 15018, partie 3. La conception générale est réalisée selon la norme DIN 15018, partie 2, ainsi que selon les recommandations de la F. E. M.
- Les charges DIN/ISO tiennent compte d'efforts au vent selon Beaufort de 5 à 7 en fonction de la longueur de flèche.
- Les charges sont indiquées en tonnes.
- Les poids du crochet ou de la moufle sont à déduire des charges indiquées.
- Les portées sont prises à partir de l'axe de rotation de la partie tournante.
- Charges données sous réserve de modification.
- Forces de levage plus de 274 t seulement avec équipement supplémentaire.

Sein größtes Lastmoment ist 1610 tm.

Die Traglasten am Teleskopausleger. Lifting capacities on telescopic boom. Forces de levage à la flèche télescopique.

LTM 1500



16,1 m – 50 m



10 m x 9,6 m



360°



105 t



m	16,1 m		21,3 m	26,5 m	31,7 m	36,9 m	42,1 m	47,3 m	50 m	m
	1) ¹⁾									
3	274	274								3
3,5	274	274	274							3,5
4	274	274	274	247						4
4,5	274	263	261	238						4,5
5	257	245	244	231	187					5
6	228	217	215	212	171	150				6
7	201	192	192	192	158	139	121			7
8	175	171	171	170	147	129	113	98		8
9	156	154	153	153	138	120	106	93	81	9
10	140	139	139	138	130	112	100	88	76	10
12	115	115	116	114	111	98	88	80	69	12
14	97	97	98	96	97	87	79	72	62	14
16			84	84	83	78	71	64	56	16
18			73	73	72	70	63	58	52	18
20			64	64	63	62	57	53	47	20
22				56	55	55	53	48,5	42,5	22
24				50	50	49,5	48,5	44	38,5	24
26					46	44	43,5	41	35,5	26
28					41,5	40	40,5	38	33	28
30					38	36	37	35,5	30,5	30
32						32,5	33,5	32,5	27,9	32
34						30	30,5	29,5	26,3	34
36							28,1	27	24,7	36
38							25,9	24,8	23,3	38
40							24	22,8	21,9	40
42								21	20,6	42
44								19,4	19,4	44
46								18	17,9	46
48									16,7	48
%	I	0	46/ 0/ 0	46/ 0	92/46/ 0	92/46	92/46	92	100	I
	II	0	0/46/ 0	46/46	46/46/46	46/92	92/92	92	100	II
	III	0	0/ 0/46	0 /46	0/46/92	46/46	46/92	92	100	III

¹⁾ nach hinten / over rear / en arrière

TAB 221359 / 221362

Its maximum load moment is 1610 tm.

Die Traglasten am Teleskopausleger. Lifting capacities on telescopic boom. Forces de levage à la flèche télescopique.

LTM 1500



16,1 m – 50 m



10 m x 9,6 m






360°



90 t



 m	16,1 m	21,3 m	26,5 m	31,7 m	36,9 m	42,1 m	47,3 m	50 m	 m
3	274								3
3,5	274	274							3,5
4	274	274	247						4
4,5	259	258	238						4,5
5	242	241	231	187					5
6	213	211	212	171	150				6
7	188	187	187	158	139	121			7
8	166	166	166	147	129	113	98		8
9	149	149	148	138	120	106	93	81	9
10	134	135	133	130	112	100	88	76	10
12	110	111	109	110	98	88	80	69	12
14	92	93	93	92	87	79	72	62	14
16		79	79	78	77	71	64	56	16
18		68	68	67	67	63	58	52	18
20		60	59	58	59	57	53	47	20
22			53	53	51	50	48,5	42,5	22
24			47	47,5	45,5	46,5	44	38,5	24
26				42	40,5	41,5	40,5	35,5	26
28				37,5	36	37	36	33	28
30				34	33,5	33	32	30,5	30
32					30,5	29,8	29	27,9	32
34					27,6	27,1	26,2	26,3	34
36						24,7	23,8	23,8	36
38						22,6	21,6	21,7	38
40						20,8	19,8	19,8	40
42							18,1	18,1	42
44							16,6	16,6	44
46							15,3	15,2	46
48								13,9	48
 %	I 0	46/ 0/ 0	46/ 0/ 0	92/46/ 0	92/46/ 0	92/46	92	100	I
	II 0	0/46/ 0	46/46/ 0	46/46/46	46/92/92	92/92	92	100	II
	III 0	0/ 0/46	0/46/92	0/46/92	46/46/92	46/92	92	100	III

TAB 221363

Die Traglasten am Teleskopausleger. Lifting capacities on telescopic boom. Forces de levage à la flèche télescopique.

LTM 1500



16,1 m – 50 m



10 m x 9,6 m






360°



75 t



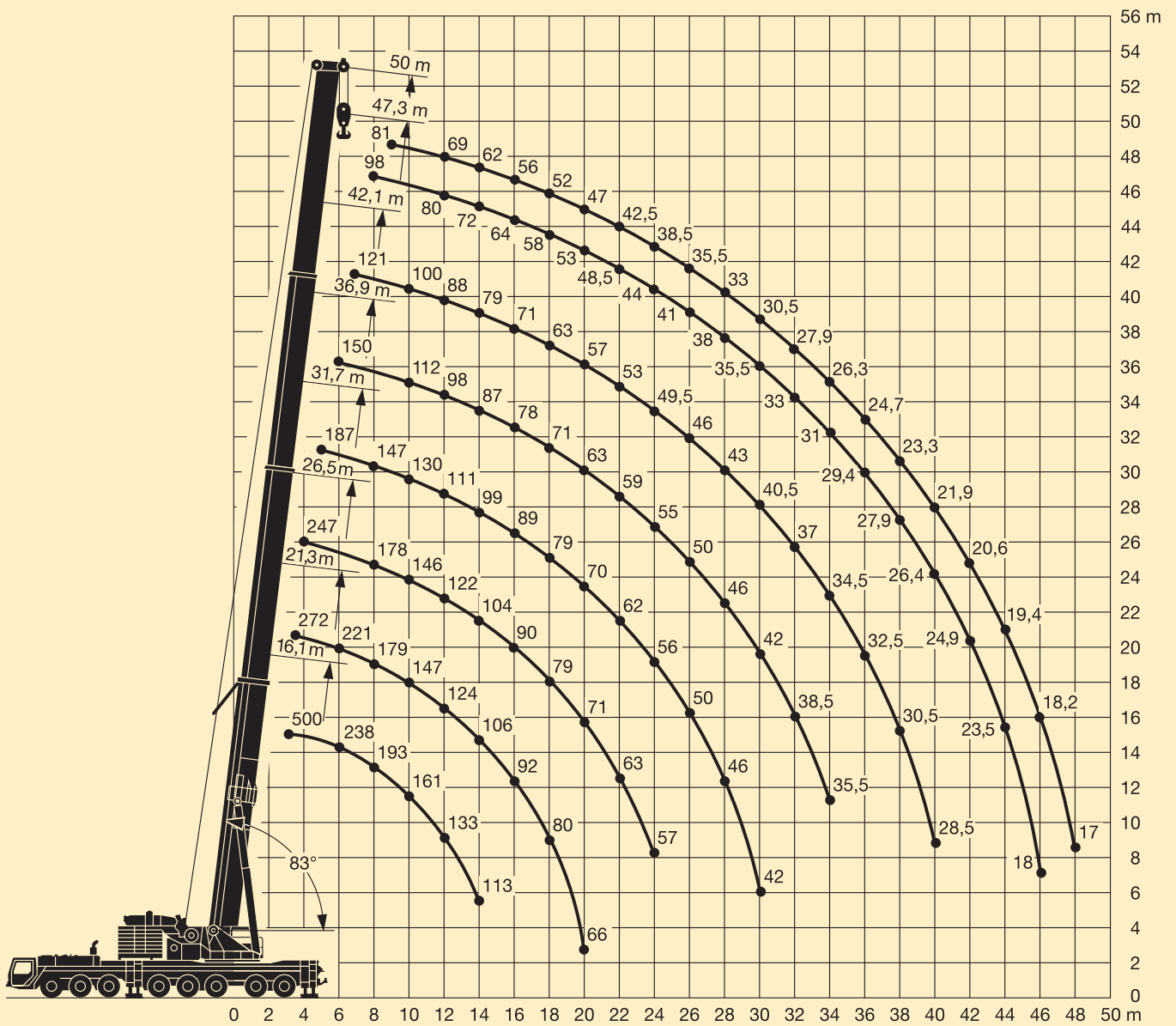
 m	16,1 m	21,3 m	26,5 m	31,7 m	36,9 m	42,1 m	47,3 m	50 m	 m
3	274								3
3,5	274	274							3,5
4	274	273	247						4
4,5	255	254	238						4,5
5	239	237	231	187					5
6	208	208	207	171	150				6
7	182	182	181	158	139	121			7
8	162	162	161	147	129	113	98		8
9	144	145	143	138	120	106	93	81	9
10	128	130	127	129	112	100	88	76	10
12	104	105	105	104	98	88	80	69	12
14	86	87	87	86	85	79	72	62	14
16		74	74	73	73	71	64	56	16
18		63	64	62	62	61	58	52	18
20		54	55	55	54	53	52	47	20
22			47	47,5	46	47	46	42,5	22
24			41	41,5	41,5	41	40	38,5	24
26				36,5	36,5	36	35	35,5	26
28				32,5	32,5	32	31	31	28
30				29,5	29	28,5	27,7	27,8	30
32					26,1	25,6	24,7	24,8	32
34					23,7	23,1	22,2	22,3	34
36						21	20,1	20,2	36
38						19,1	18,2	18,2	38
40						17,5	16,4	16,4	40
42							14,8	14,8	42
44							13,5	13,4	44
46							12,3	12,2	46
48								11,1	48
 %	I 0	46/ 0/ 0	46/ 0/ 0	92/46/ 0	92/46/ 0	92/46	92	100	I
	II 0	0/46/ 0	46/46/ 0	46/46/46	46/92/92	92/92	92	100	II
	III 0	0/ 0/46	0/46/92	0/46/92	46/46/92	46/92	92	100	III

TAB 221364

Couple de charge maxi.: 1610 tm.

Die Hubhöhen. Lifting heights. Hauteurs de levage.

LTM 1500



Die Traglasten am abgespannten Teleskopausleger. Lifting capacities on guyed telescopic boom. Forces de levage à la flèche télescopique haubannée.

LTM 1500



31,7 m – 50 m



10 m x 9,6 m






360°



165 t



 m	31,7 m	36,9 m	42,1 m	47,3 m	50 m	 m	
8		165				8	
9	162	153	143	133	114	9	
10	149	142	133	125	114	10	
12	129	123	116	111	108	12	
14	111	108	105	99	97	14	
16	97	97	93	90	88	16	
18	85	86	84	83	81	18	
20	75	76	75	75	74	20	
22	67	68	66	67	68	22	
24	60	61	59	60	61	24	
26	54	55	53	55	55	26	
28	45,5	50	48,5	49,5	50	28	
30	36,5	46	44	45	45,5	30	
32		42	40	41	41,5	32	
34		34,5	36,5	37,5	38	34	
36			33,5	34,5	35	36	
38			28,6	32	32	38	
40			23	29,3	29,6	40	
42				27,1	27,4	42	
44				24,1	25,4	44	
46				15	23,5	46	
48					17,7	48	
 %	I	46/ 0	92/92/ 0	92	92	100	I
	II	46/92	92/46/92	92	92	100	II
	III	46/46	0/46/92	46	92	100	III

TAB 221394



31,7 m – 50 m



10 m x 9,6 m






360°



135 t

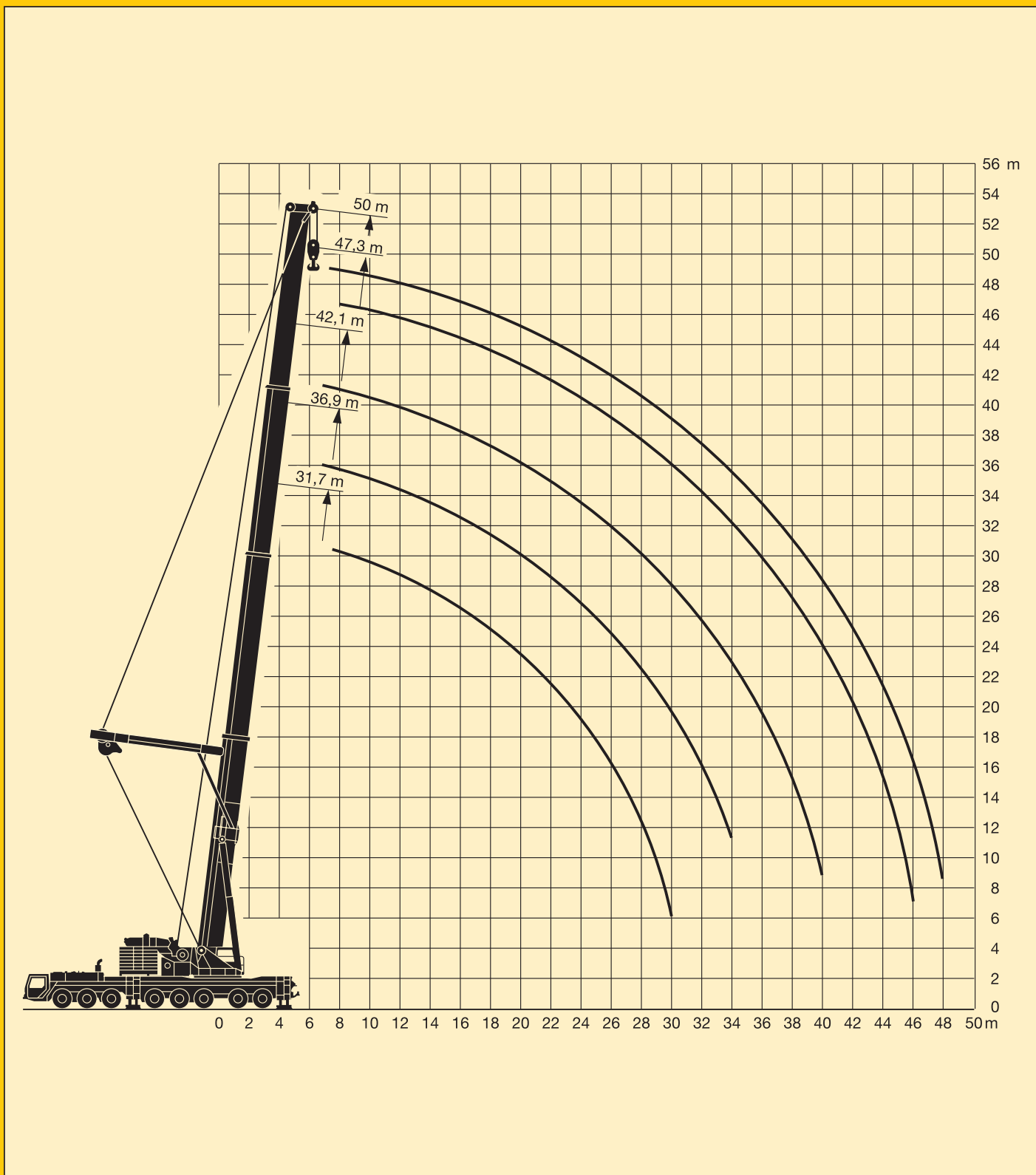


 m	31,7 m	36,9 m	42,1 m	47,3 m	50 m	 m	
5	189					5	
6	183	192				6	
7	178	180	166			7	
8	174	165	154	141	115	8	
9	162	153	143	133	114	9	
10	148	142	133	125	114	10	
12	124	123	116	111	108	12	
14	106	107	104	99	97	14	
16	91	92	90	89	88	16	
18	79	80	78	79	78	18	
20	70	71	69	70	70	20	
22	61	63	61	62	62	22	
24	55	56	54	55	56	24	
26	49	50	48,5	49,5	50	26	
28	44	45,5	43,5	44,5	45	28	
30	36,5	41	39	40,5	40,5	30	
32		37,5	35,5	36,5	37	32	
34		34	32	33,5	33,5	34	
36			29,3	30,5	31	36	
38			26,8	27,9	28,2	38	
40			23	25,6	25,9	40	
42				23,5	23,8	42	
44				21,7	21,9	44	
46				15	20,2	46	
48					17,7	48	
 %	I	46/ 0	92/92/ 0	92	92	100	I
	II	46/92	92/46/92	92	92	100	II
	III	46/46	0/46/92	46	92	100	III

TAB 221395

Die Hubhöhen. Lifting heights. Hauteurs de levage.

LTM 1500



Die Traglasten an der festen Gitterspitze. Lifting capacities on the lattice fly jib. Forces de levage à la fléchette treillis fixe.

LTM 1500



16,1 m – 50 m



0°
14 m – 63 m



10 m x 9,6 m



360°



135 t



m	16,1 m + 2,2 m*								47,3 m + 2,2 m*								50 m + 2,2 m*	m	
	14 m	21 m	28 m	35 m	42 m	49 m	56 m	63 m	14 m	21 m	28 m	35 m	42 m	49 m	56 m	63 m	63 m		
4,5	88																	4,5	
5	84																	5	
6	78	68																6	
7	72	63	51															7	
8	66	59	47,5	39														8	
9	61	55	44,5	37	31													9	
10	56	51	42	34,5	29,5	24,5												10	
12	43,5	43,5	37,5	31	26,6	22,2	18,6		51	43								12	
14	38	39	33	27,7	24	20,1	17	14,9	47	40	31							14	
16	33	35	28,3	24,5	21,6	18,3	15,7	13,7	43,5	37,5	29,4	23,2						16	
18	28,9	31,5	25,9	22,4	19,4	16,6	14,4	12,6	40,5	35	27,7	22,1	18,2	14,6				18	
20	25	27,7	23,7	20,5	17,9	15,1	13,2	11,5	37,5	32,5	26,3	21	17,4	13,9	11,1	9,5		20	
22	22,9	24,2	21,8	18,8	16,5	14	12,1	10,6	35	30,5	25	19,9	16,4	13,2	10,6	9	8,7	22	
24	20,9	22,3	20	17,2	15,2	12,8	11	9,7	33	28,6	23,8	18,9	15,6	12,5	10,1	8,6	8,3	24	
26	19,2	20,6	18,4	15,8	14	11,8	9,7	8,9	30,5	26,8	22,7	18	14,9	11,9	9,5	8,1	7,9	26	
28	17,5	19,1	16,8	14,5	12,8	10,8	8,9	8,2	28,3	25,2	21,6	17,2	14,2	11,3	9	7,7	7,5	28	
30	15,9	17,7	14,9	13,2	11,8	10	8,2	7,6	26,6	23,7	20,7	16,4	13,6	10,7	8,5	7,2	7,1	30	
32		16,3	13,9	12	10,8	9,1	7,6	7	25,1	22,3	19,8	15,7	13	10,2	8,1	6,9	6,7	32	
34		15,1	13	11,3	9,9	8,3	7	6,4	23,6	21	18,9	15	12,4	9,7	7,7	6,5	6,4	34	
36		13,9	12,1	10,6	9	7,6	6,5	5,9	22,3	19,8	17,8	14,3	11,8	9,3	7,3	6,2	6,1	36	
38		12,7	11,3	9,9	8,5	6,9	5,9	5,3	20,9	18,6	16,8	13,7	11,2	8,8	6,8	5,8	5,7	38	
40			10,5	9,2	8	6,2	5,4	4,9	19,5	17,5	15,8	13,1	10,7	8,4	6,3	5,4	5,3	40	
42				9,8	8,6	7,6	5,9	5	18,2	16,4	14,8	12,5	10,2	7,9	6	5	4,9	42	
44				9,1	8	7,1	5,6	4,5	16,9	15,4	13,9	11,9	9,8	7,5	5,7	4,6	4,5	44	
46					7,5	6,7	5,3	4,1	16	14,8	13	11,4	9,3	7,1	5,4	4,3	4,3	46	
48					6,9	6,2	5	3,6	15,2	14,1	12,4	10,9	8,9	6,7	5,2	4,1	4	48	
50					6,4	5,8	4,7	3,4	14,4	13,4	11,9	10,4	8,5	6,4	4,9	3,9	3,7	50	
52					5,9	5,4	4,4	3,2	13,7	12,7	11,4	10	8,1	6	4,7	3,7	3,4	52	
54						5	4,1	3	13	12,1	10,9	9,6	7,7	5,7	4,4	3,5	3,1	54	
56						4,6	3,8	2,8	12,3	11,4	10,4	9,1	7,4	5,3	4,2	3,4	2,9	56	
58						4,2	3,5	2,6	11,7	10,8	9,9	8,7	7,2	5,2	4	3,2	2,6	58	
60							3,3	2,4	11	10,2	9,4	8,3	7	5	3,8	3	2,4	60	
62							3	2,2	2		9,7	8,9	8	6,8	4,9	3,6	2,9	62	
64							2,8	2			9,1	8,4	7,6	6,5	4,7	3,4	2,7	64	
66							2,5	1,8			8,6	7,9	7,3	6,3	4,6	3,2	2,5	66	
68								1,7			8	7,4	6,9	6,1	4,5	3	2,4	68	
70												6,9	6,5	5,8	4,3	2,9	2,3	70	
72												6,5	6,1	5,6	4,1	2,8	2,1	72	
74													6	5,7	5,3	4	2,7	74	
76														5,4	5,1	3,8	2,5	76	
78															5	4,8	3,7	78	
80															4,6	4,5	3,5	80	
82																4,2	3,4	82	
84																3,9	3,3	84	
86																3,6	3,1	86	
88																3,3	2,8	88	
90																	2,6	90	
92																	2,3	92	
94																	2,1	94	
96																	1,2	96	
%	I	0								92								100	I
	II	0								92								100	II
	III	0								92								100	III

* Adapter / adapter / pièce d'adaptateur

TAB 221187.1/2

Die Traglasten an der festen Gitterspitze. Lifting capacities on the lattice fly jib. Forces de levage à la fléchette treillis fixe.

LTM 1500



16,1 m – 50 m



20°
14 m – 63 m



10 m x 9,6 m



360°



135 t



m	16,1 m + 2,2 m*								47,3 m + 2,2 m*								50 m + 2,2 m*	m
	14 m	21 m	28 m	35 m	42 m	49 m	56 m	63 m	14 m	21 m	28 m	35 m	42 m	49 m	56 m	63 m	63 m	
10	32,5																	10
12	28,9																	12
14	26,1	27,4																14
16	23,8	24,8	21,4						28,7									16
18	21,7	22,7	19,7						27,2									18
20	19,9	20,8	18,3	15,4					25,8	23,9								20
22	18,7	19,1	17,1	14,3					24,6	22,7								22
24	17,7	17,9	16,1	13,2	11,5				23,6	21,6	17,7							24
26	16,8	16,9	15,1	12,3	10,6				22,6	20,7	17	13,2						26
28	15,9	16	14	11,6	9,9	8,1			21,6	19,9	16,3	12,6						28
30	15,1	15,1	12,9	10,9	9,2	7,4	6,1		20,7	19,1	15,7	12,1	10					30
32		14,3	12,2	10,2	8,6	6,9	5,5		19,9	18,4	15,2	11,6	9,5					32
34		13,5	11,5	9,6	8,1	6,4	5	4,4	19,3	17,7	14,7	11,1	9,1	6,9				34
36		12,7	10,9	9,1	7,5	5,9	4,7	4	18,7	17,1	14,2	10,7	8,7	6,5				36
38			10,4	8,5	7,2	5,5	4,4	3,7	18,2	16,5	13,7	10,4	8,4	6,2	4,7			38
40			9,8	8,1	6,9	5,1	4,1	3,5	17,7	15,9	13,3	10	8	5,9	4,5			40
42			9,3	7,6	6,6	4,9	3,8	3,2	17,2	15,4	12,9	9,7	7,7	5,7	4,3	3,2	3,2	42
44			8,8	7,2	6,3	4,6	3,5	3	16,7	15,1	12,4	9,4	7,5	5,4	4	3,1	3	44
46				6,8	5,9	4,4	3,3	2,7	16,2	14,7	12	9,1	7,2	5,2	3,8	2,9	2,9	46
48				6,4	5,6	4,2	3,1	2,5	15,5	14,1	11,6	8,8	6,9	5	3,7	2,7	2,7	48
50				6	5,3	4	2,9	2,4	14,7	13,5	11,3	8,5	6,7	4,9	3,5	2,6	2,6	50
52					5	3,8	2,8	2,2	13,9	12,9	10,9	8,2	6,5	4,7	3,4	2,5	2,4	52
54					4,7	3,6	2,6		13,2	12,4	10,6	7,9	6,2	4,5	3,2	2,3	2,3	54
56					4,4	3,4	2,5		12,5	11,8	10,1	7,7	6	4,3	3,1	2,2	2,2	56
58					4,1	3,2	2,3			11,1	9,5	7,4	5,9	4,2	3	2,1	2,1	58
60						2,9	2,2			10,5	9,2	7,2	5,7	4	2,9	2	2	60
62						2,7	2			9,9	8,8	7	5,6	3,9	2,8	1,9	1,9	62
64						2,6				9,3	8,4	6,7	5,4	3,8	2,6	1,8	1,8	64
66											8	6,6	5,2	3,7	2,5		1,7	66
68											7,5	6,6	5	3,6	2,4			68
70												7,1	6,3	4,9	3,5	2,3		70
72													6	4,7	3,4	2,3		72
74													5,8	4,6	3,2	2,2		74
76													5,4	4,6	3,1	2,1		76
78													5	4,5	3	2		78
80														4,4	2,9	1,9		80
82														4,2	2,9	1,8		82
84														3,9	2,8	1,7		84
86															2,8	1,6		86
88															2,7	1,5		88
90															2,6	1,5		90
92															2,4	1,5		92
94																1,4		94
96																1,4		96
98																1,4		98
I	0								92								100	I
II	0								92								100	II
III	0								92								100	III

* Adapter / adapter / pièce d'adaptateur

TAB 221195.1/2

Die Traglasten an der festen Gitterspitze. Lifting capacities on the lattice fly jib. Forces de levage à la fléchette treillis fixe.

LTM 1500



16,1 m – 50 m



40°
14 m – 56 m



10 m x 9,6 m



360°



135 t



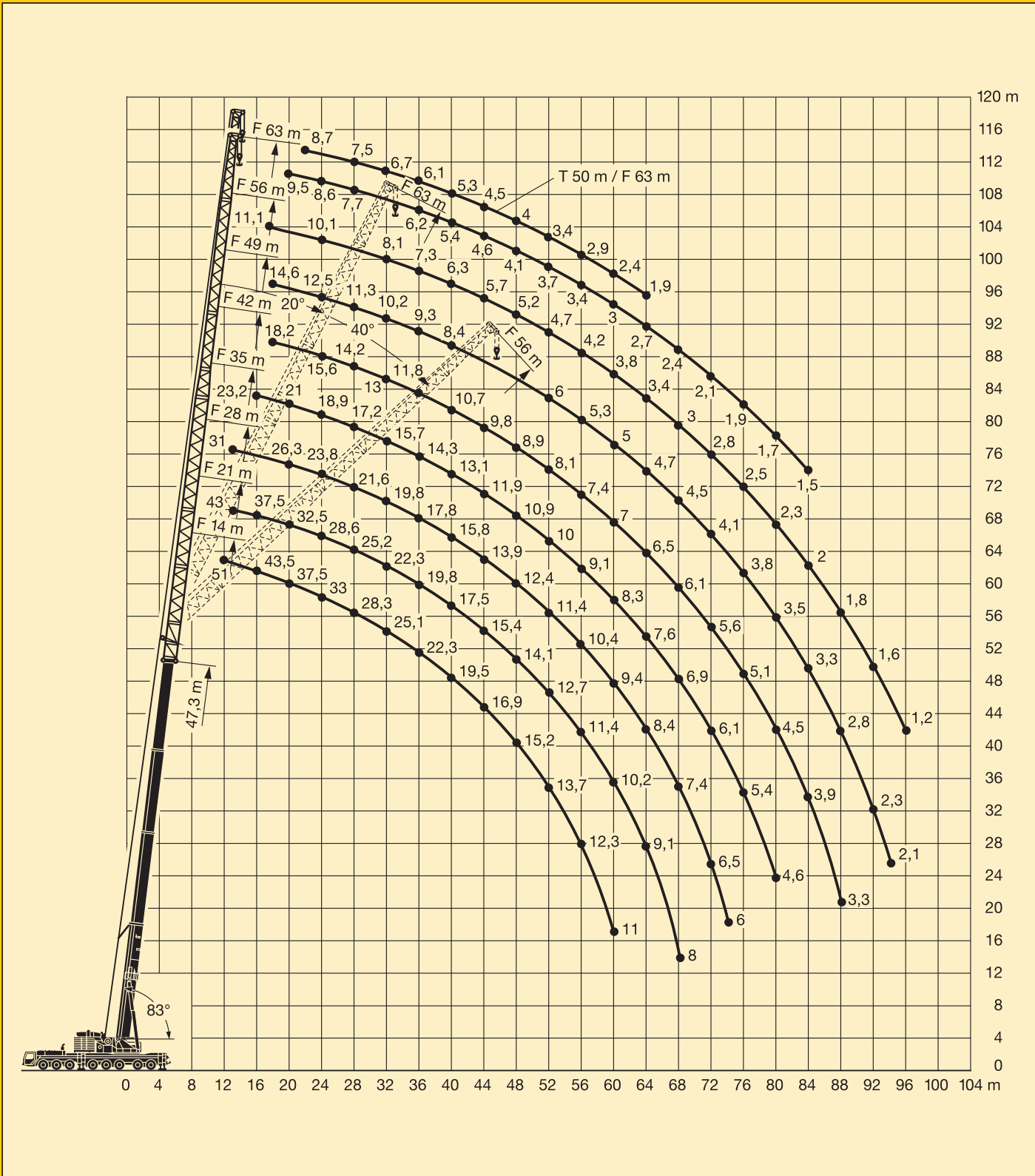
m	16,1 m + 2,2 m*							47,3 m + 2,2 m*							50 m + 2,2 m*	m	
	14 m	21 m	28 m	35 m	42 m	49 m	56 m	14 m	21 m	28 m	35 m	42 m	49 m	56 m	56 m		
14	20																14
16	18,8																16
18	17,7																18
20	16,7	16,7						19,5									20
22	16,3	15,7						18,9									22
24	15,8	15,2	13,4					18,4	16,5								24
26	15,4	14,8	12,8					17,9	16								26
28		14,4	12					17,4	15,5								28
30		14,1	11,5	9,2				17	15,2	12,5							30
32		13,7	11	8,7				16,7	14,8	12,2							32
34		13,4	10,5	8,4				16,4	14,5	11,9							34
36			10,1	8	6,4			16,1	14,1	11,6	8,7						36
38				9,7	7,7	6,2		15,9	13,8	11,3	8,5						38
40				9,3	7,3	6	4,3	15,7	13,6	11	8,2						40
42					7	5,8	4,1	15,5	13,4	10,7	8,1	5,9					42
44					6,6	5,6	3,9	15,3	13,2	10,4	7,9	5,8					44
46					6,3	5,3	3,8	2,8	15,3	13,1	10,2	7,8	5,6				46
48					6	5,1	3,7	2,6		12,9	10	7,6	5,5	3,8			48
50						4,9	3,5	2,4		12,8	9,8	7,5	5,4	3,7			50
52						4,6	3,4	2,3		12,6	9,6	7,3	5,2	3,6			52
54						4,4	3,2	2,2		12,2	9,6	7,1	5,1	3,6	2,4	2,4	54
56							3,1	2			9,6	6,9	5	3,5	2,3	2,3	56
58							2,9				9,6	6,8	4,9	3,4	2,2	2,2	58
60							2,8				9,4	6,6	4,8	3,3	2,2	2,1	60
62								2,7				6,5	4,7	3,2	2,1	2,1	62
64												6,4	4,6	3,1	2	2	64
66												6,4	4,5	3	2	1,9	66
68												6,4	4,5	3	1,9	1,9	68
70													4,4	2,9	1,8	1,8	70
72													4,3	2,9	1,8	1,7	72
74													4,3	2,8	1,7	1,7	74
76														2,7	1,6	1,6	76
78														2,7	1,5		78
80														2,6	1,5		80
82														2,6	1,5		82
84															1,4		84
86															1,4		86
I				0							92					100	I
II				0							92					100	II
III				0							92					100	III

* Adapter / adapter / pièce d'adaptateur

TAB 221203. 1/2

Die Hubhöhen. Lifting heights. Hauteurs de levage.

LTM 1500



Die Traglasten an der festen Gitterspitze mit abgespanntem Teleskopausleger.

LTM 1500

Lifting capacities on the lattice fly jib with guyed telescopic boom.

Forces de levage à la flèche treillis fixe avec flèche télescopique haubannée.



47,3 m



0°
14 m – 63 m



10 m x 9,6 m



360°



165 t



m	47,3 m + 2,2 m*								m
	14 m	21 m	28 m	35 m	42 m	49 m	56 m	63 m	
10	67								10
12	62	51							12
14	58	48	36,5	28,9					14
16	55	45	34	27	22,2				16
18	51	42,5	32	25,4	20,8	16,7			18
20	48,5	40	30	23,9	19,6	15,7	12,8	10,8	20
22	46	38	28,5	22,6	18,6	14,8	12	10,2	22
24	43,5	36	27	21,5	17,6	14	11,4	9,6	24
26	41	34	25,7	20,4	16,7	13,3	10,8	9,1	26
28	39	32,5	24,4	19,4	15,9	12,7	10,2	8,6	28
30	37	31	23,3	18,4	15,1	12	9,7	8,2	30
32	35,5	29,7	22,3	17,6	14,4	11,5	9,2	7,8	32
34	34	28,3	21,3	16,8	13,8	10,9	8,7	7,4	34
36	32,5	27,1	20,5	16,1	13,2	10,4	8,3	7	36
38	30,5	25,9	19,6	15,5	12,6	9,9	7,9	6,7	38
40	28,6	24,8	18,7	14,9	12,1	9,5	7,5	6,3	40
42	26,9	23,7	17,9	14,2	11,7	9,1	7,1	6	42
44	24,9	22,8	17,1	13,6	11,2	8,7	6,8	5,7	44
46	23	22,1	16,3	13	10,8	8,4	6,5	5,4	46
48	21,3	21,3	15,7	12,4	10,3	8	6,2	5,2	48
50	19,8	20,2	15,1	11,8	9,8	7,7	6	4,9	50
52	18,3	19	14,7	11,3	9,4	7,4	5,7	4,7	52
54	17	17,7	14,2	11	9	7	5,5	4,5	54
56	15,8	16,4	13,8	10,6	8,6	6,7	5,2	4,3	56
58	13,4	15,3	13,3	10,3	8,2	6,3	5	4,1	58
60	10,6	14,2	12,9	9,9	7,9	6	4,8	3,9	60
62	6,1	13,2	12,5	9,6	7,7	5,7	4,5	3,7	62
64		11,5	12,1	9,2	7,4	5,5	4,2	3,4	64
66		9,2	11,7	8,9	7,1	5,3	4	3,2	66
68		6,9	11,2	8,6	6,8	5	3,8	3	68
70			9,9	8,3	6,6	4,9	3,6	2,9	70
72			8	8	6,3	4,7	3,4	2,7	72
74			6,1	7,9	6,1	4,5	3,3	2,5	74
76				7,7	5,8	4,3	3,2	2,4	76
78				6,9	5,6	4,1	3	2,3	78
80				5,4	5,5	4	2,9	2,1	80
82					5,4	3,8	2,7	2	82
84					5,2	3,7	2,6	1,9	84
86					4,7	3,6	2,5	1,7	86
88					3,4	3,5	2,4	1,6	88
90						3,4	2,2	1,5	90
92						3,2	2,2	1,4	92
94						2,5	2,1	1,3	94
96							2		96
98							2		98
I				92					I
II				92					II
III				92					III

* Adapter / adapter / pièce d'adaptateur

TAB 221289

Die Traglasten an der festen Gitterspitze mit abgespanntem Teleskopausleger.

LTM 1500

Lifting capacities on the lattice fly jib with guyed telescopic boom.

Forces de levage à la flèche treillis fixe avec flèche télescopique haubanée.



47,3 m



20°
14 m – 63 m



10 m x 9,6 m



360°



165 t



DIN
ISO

m	47,3 m + 2,2 m*								m	
	14 m	21 m	28 m	35 m	42 m	49 m	56 m	63 m		
16	36,5								16	
18	35	29							18	
20	33,5	27,8							20	
22	32	26,7	20,1						22	
24	31	25,6	19,3						24	
26	30	24,7	18,5	14,5					26	
28	29,1	23,8	17,8	13,9					28	
30	28,3	23,1	17,1	13,3	11				30	
32	27,5	22,3	16,5	12,8	10,5				32	
34	26,8	21,7	15,9	12,3	10,1				34	
36	26,1	21,1	15,4	11,8	9,7	7,6			36	
38	25,5	20,5	14,9	11,4	9,3	7,2			38	
40	24,9	20	14,5	11	8,9	6,9	5,4		40	
42	24,4	19,5	14,1	10,7	8,6	6,6	5,1		42	
44	24	19	13,7	10,3	8,3	6,3	4,9	3,8	44	
46	23,7	18,6	13,3	10	8	6	4,6	3,6	46	
48	22,2	18,2	13	9,7	7,7	5,8	4,4	3,4	48	
50	20,6	17,9	12,7	9,4	7,4	5,5	4,2	3,3	50	
52	19	17,7	12,3	9,1	7,2	5,3	4	3,1	52	
54	17,6	17,4	12	8,9	7	5,1	3,9	2,9	54	
56	16,3	17,2	11,8	8,6	6,7	4,9	3,7	2,7	56	
58		16,2	11,6	8,4	6,5	4,7	3,5	2,6	58	
60		15	11,4	8,2	6,3	4,6	3,4	2,4	60	
62		13,9	11,2	8	6,1	4,4	3,3	2,3	62	
64		12,8	11	7,8	5,9	4,3	3,1	2,2	64	
66			10,9	7,7	5,8	4,2	3	2,1	66	
68			10,8	7,5	5,6	4	2,9	1,9	68	
70			10,8	7,4	5,5	3,9	2,8	1,8	70	
72				7,3	5,4	3,8	2,7	1,7	72	
74				7,2	5,3	3,7	2,6	1,6	74	
76				7,1	5,2	3,6	2,5		76	
78				7,1	5,1	3,5	2,4		78	
80					5	3,4	2,3		80	
82						4,9	3,4	2,2	82	
84						4,9	3,3	2,2	84	
86							3,2	2,1	86	
88							3,2	2	88	
90							3,1	2	90	
92							3,1	1,9	92	
94								1,9	94	
96								1,8	96	
98								1,8	98	
I									92	I
II									92	II
III									92	III

* Adapter / adapter / pièce d'adaptateur

TAB 221296

Die Traglasten an der festen Gitterspitze mit abgespanntem Teleskopausleger.

Lifting capacities on the lattice fly jib with guyed telescopic boom.

Forces de levage à la flèche treillis fixe avec flèche télescopique haubannée.



47,3 m

40°
14 m – 56 m

10 m x 9,6 m



360°



165 t

DIN
ISO

m	47,3 m + 2,2 m*							m	
	14 m	21 m	28 m	35 m	42 m	49 m	56 m		
18	27							18	
20	26,3							20	
22	25,8							22	
24	25,3	20,2						24	
26	24,8	19,7						26	
28	24,4	19,3						28	
30	24	18,9	13,4					30	
32	23,6	18,5	13,1					32	
34	23,4	18,2	12,8					34	
36	23,2	17,9	12,5	9,2				36	
38	23	17,6	12,2	9				38	
40	22,8	17,4	11,9	8,8				40	
42	22,6	17,2	11,7	8,5	6,4			42	
44	22,5	17	11,5	8,3	6,2			44	
46	22,5	16,8	11,3	8,1	6,1			46	
48		16,7	11,2	8	5,9	4,2		48	
50		16,5	11	7,8	5,7	4,1		50	
52		16,5	10,9	7,7	5,6	4		52	
54		16,5	10,8	7,5	5,5	3,9		54	
56			10,7	7,4	5,3	3,8	2,7	56	
58			10,6	7,4	5,2	3,7	2,6	58	
60			10,6	7,3	5,2	3,6	2,5	60	
62				7,2	5,1	3,5	2,4	62	
64				7,1	5	3,4	2,4	64	
66				7,1	5	3,4	2,3	66	
68				7,1	4,9	3,3	2,2	68	
70					4,8	3,3	2,1	70	
72					4,8	3,2	2,1	72	
74					4,8	3,2	2	74	
76						3,1	2	76	
78						3,1	1,9	78	
80						3,1	1,9	80	
82						3,1	1,9	82	
84							1,8	84	
86							1,8	86	
88							1,8	88	
I								92	I
II								92	II
III								92	III

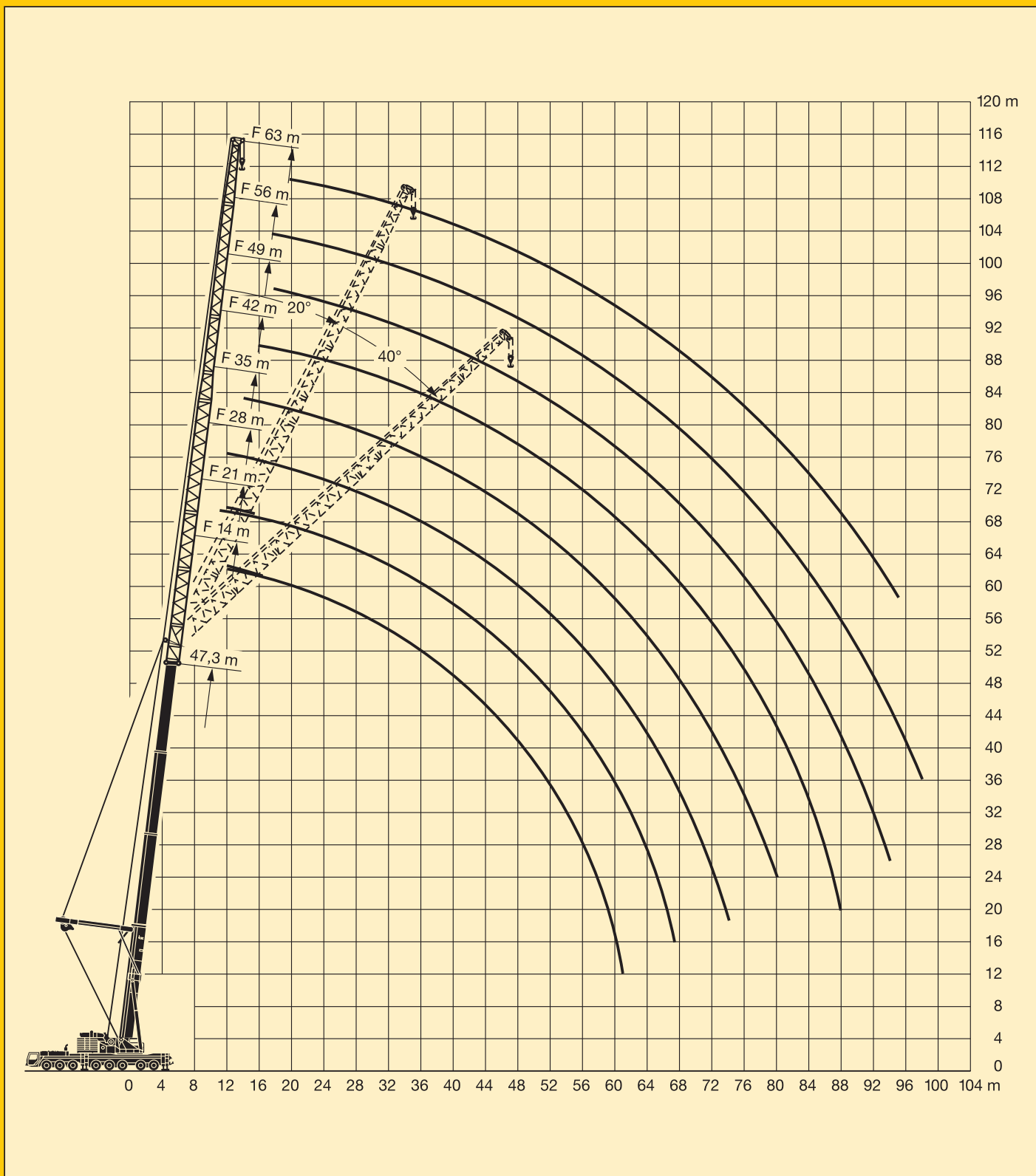
* Adapter / adapter / pièce d'adaptateur

TAB 221303

Der LTM 1500 hat für jeden Einsatz die passende Ausrüstung.

Die Hubhöhen. Lifting heights. Hauteurs de levage.

LTM 1500



Die Traglasten an der wippbaren Gitterspitze. Lifting capacities on the luffing lattice jib. Forces de levage à la fléchette treillis relevable.

LTM 1500



83°
16,1 m – 26,5 m



21 m – 91 m



10 m x 9,6 m



360°



135 t



DIN
ISO

m	16,1 m + 4 m*											26,5 m + 4 m*											m	
	21 m	28 m	35 m	42 m	49 m	56 m	63 m	70 m	77 m	84 m	91 m	21 m	28 m	35 m	42 m	49 m	56 m	63 m	70 m	77 m	84 m	91 m		
14	110	102										98											14	
16	103	94	84									90	83										16	
18	93	88	80	69								83	77	69									18	
20	84	82	75	66	56							79	72	66	58								20	
22	77	76	72	63	54	44,5						74	68	63	56	48							22	
24	58	70	68	61	53	43	37					68	65	60	54	46,5	38,5						24	
26		64	64	59	51	41,5	36,5	27,7					62	57	52	45,5	38	32,5					26	
28		59	59	57	49,5	40	35,5	26,6	24,5				57	55	50	44,5	37	31,5	25,4				28	
30		47,5	54	54	48	38,5	34,5	25,5	23,6				53	53	48	43	36,5	31	24,5	22			30	
32		51	50	47	37,5	34	24,5	22,8	17,6				48,5	49	46,5	41,5	35,5	30,5	23,7	21,6	17		32	
34		45,5	47	46,5	36	33	23,6	22,1	17	14,8				46	45,5	40,5	35	30	22,9	21,1	16,4	14,2	34	
36		37	44	43,5	35	32,5	22,7	21,4	16,3	14,3				43	42,5	39	34	29,7	22,2	20,6	15,9	13,8	36	
38		28,8	41,5	41	34	31,5	21,9	20,7	15,7	13,8				40,5	40	38,5	33	29,2	21,5	20	15,4	13,4	38	
40			36	38,5	33	31	21,2	20,1	15,2	13,4					38	37,5	32,5	28,7	20,8	19,5	14,9	13	40	
42			30,5	36,5	32,5	30,5	20,5	19,5	14,6	13					35,5	35	31,5	28,1	20,2	19	14,4	12,6	42	
44			25,1	34	31,5	29,9	19,9	19	14,2	12,5					32	33,5	31	27,5	19,6	18,5	14	12,2	44	
46				29,9	31	29,4	19,2	18,5	13,8	12,2					25,6	31,5	30	27,1	19	18,1	13,6	11,9	46	
48				25,6	30	28,9	18,7	18	13,4	11,9						30	29,4	26,8	18,5	17,7	13,2	11,6	48	
50				21,4	28	28,4	18,2	17,5	13	11,6						28,1	27,9	26,5	18	17,2	12,8	11,3	50	
52				17,4	24,9	27,5	17,8	17	12,6	11,3						23,6	26,6	26,2	17,7	16,8	12,4	11	52	
54					21,6	25,8	17,4	16,7	12,2	11							25,3	25,1	17,3	16,4	12,1	10,7	54	
56					18,4	23,5	17,1	16,4	11,9	10,7							22,4	23,9	17	16,2	11,8	10,5	56	
58					15,3	21,3	16,7	16,1	11,6	10,4							18,9	22,9	16,7	15,9	11,5	10,3	58	
60						18,7	16,4	15,8	11,3	10,2							15,6	21,9	16,4	15,7	11,3	10,1	60	
62						15,9	16	15,6	11,1	10								20,5	16,1	15,4	11,1	9,9	62	
64						13,2	15,7	15,3	10,9	9,8								17,5	15,8	15,2	10,9	9,7	64	
66						10,6	15,4	15	10,7	9,6								14,7	15,5	15	10,7	9,6	66	
68							13,4	14,8	10,5	9,5									15,2	14,8	10,5	9,4	68	
70							11,3	14,6	10,3	9,3									14,8	14,6	10,3	9,3	70	
72							9,2	13,9	10,1	9,2									12,3	14,4	10,1	9,1	72	
74								12,2	9,9	9										9,6	14,2	10	9	74
76								10,1	9,7	8,9										13,4	9,8	8,9	76	
78								8,1	9,5	8,7											11,8	9,6	8,7	78
80								6,2	9,3	8,6										9,5	9,4	8,6	80	
82									9	8,4												9,3	8,4	82
84									7,2	8,3												9,1	8,3	84
86									5,5	8,2												8,5	8,2	86
88										7,2											6,4	8,1	88	
90										5,9												7,9	90	
92										4,5												6,8	92	
94										3,2												5,3	94	
I						0											46						I	
II						0											46						II	
III						0											0						III	

* Adapter / adapter / pièce d'adaptateur

TAB 221001.1/2

Fortsetzung

The LTM 1500 can be equipped to tackle any job.

Die Traglasten an der wippbaren Gitterspitze. Lifting capacities on the luffing lattice jib. Forces de levage à la fléchette treillis relevable.

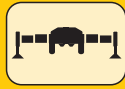
LTM 1500



83°
36,9 m – 42,1 m



21 m – 91 m



10 m x 9,6 m



360°



135 t



m	36,9 m + 4 m*											42,1 m + 4 m*											m
	21 m	28 m	35 m	42 m	49 m	56 m	63 m	70 m	77 m	84 m	91 m	21 m	28 m	35 m	42 m	49 m	56 m	63 m	70 m	77 m	84 m	91 m	
16	70											59											16
18	64	59										54	49,5										18
20	59	56	50									51	46,5	42									20
22	55	52	47,5	42								47,5	44	40	35,5								22
24	52	49	46	40,5	35,5							45	41,5	38	34	29,9							24
26	51	46	44	39	34,5	29,7						42,5	39,5	36,5	32,5	28,8	25						26
28		43,5	41,5	38	33,5	28,9	24,8					37,5	35	31,5	27,8	24,2							28
30		41,5	39,5	37	32,5	28,2	24,2	20,7				36	33,5	30,5	26,9	23,4	20,3						30
32		41	37,5	35,5	31,5	27,5	23,7	20,3	17,5			34	32	29,4	26,1	22,8	19,7	16,9	14,5				32
34			35,5	34	31	26,9	23,2	19,9	17,2	14,8		34	31	28,4	25,3	22,1	19,1	16,4	14,2	12,3			34
36			34,5	32,5	30	26,3	22,7	19,5	16,9	14,5	12		29,5	27,4	24,5	21,5	18,6	16	13,8	12			36
38			33,5	31	29,1	25,7	22,3	19,1	16,5	14,3	11,9		28,3	26,4	23,8	20,9	18,1	15,6	13,5	11,8	9,6		38
40			33	29,8	28,1	25,1	21,8	18,8	16,2	14	11,7		28,1	25,5	23	20,4	17,7	15,2	13,2	11,5	9,4		40
42				29,1	27	24,4	21,4	18,4	16	13,6	11,5			24,6	22,3	19,9	17,2	14,8	12,9	11,3	9,2		42
44				28,5	26	23,8	21	18,1	15,7	13,3	11,3			23,8	21,6	19,3	16,8	14,5	12,6	11	9		44
46				27,9	25,1	23,1	20,6	17,8	15,4	12,9	11,1			23,4	20,9	18,8	16,4	14,1	12,3	10,8	8,8		46
48					24,6	22,4	20,1	17,5	15,2	12,6	10,9			23,2	20,3	18,3	16	13,8	12,1	10,6	8,6		48
50					24,1	21,7	19,7	17,2	15	12,3	10,7				19,7	17,8	15,6	13,5	11,8	10,4	8,5		50
52						23,7	21,1	19,3	16,9	14,7	12	10,5				19,4	17,3	15,2	13,2	11,6	10,2	8,3	52
54						23	20,7	18,8	16,6	14,5	11,7	10,2				19,3	16,9	14,9	12,9	11,4	10	8,2	54
56							20,3	18,3	16,4	14,4	11,5	10				16,4	14,5	12,6	11,1	9,8	8		56
58							20	17,9	16,1	14,2	11,3	9,9				16,2	14,2	12,3	10,9	9,6	7,9		58
60							19,6	17,6	15,7	14	11	9,7				16,1	13,8	12	10,6	9,5	7,7		60
62								17,2	15,3	13,8	10,8	9,5				16	13,5	11,8	10,4	9,2	7,6		62
64								16,9	15	13,6	10,6	9,4					13,3	11,5	10,2	9	7,4		64
66								16,7	14,8	13,4	10,4	9,2					13,2	11,3	10	8,8	7,2		66
68								16,1	14,5	13,1	10,2	9,1					13,1	11	9,7	8,6	7		68
70									14,3	12,9	10	8,9						10,9	9,5	8,4	6,9		70
72									14,1	12,7	9,9	8,8						10,8	9,3	8,3	6,7		72
74									13,9	12,5	9,7	8,7						10,7	9,1	8,1	6,5		74
76										12,3	9,6	8,5						10,7	9	7,9	6,3		76
78										12,1	9,5	8,4							9	7,8	6,2		78
80											11,9	9,3	8,3							8,9	7,6	6	80
82											10,4	9,2	8,2							8,9	7,5	5,9	82
84												9,1	8,1								7,4	5,7	84
86												9	8,1								7,4	5,6	86
88												8,9	8								7,3	5,5	88
90													7,9								7,3	5,4	90
92														7,8								5,3	92
94															7,8							5,3	94
96																6,6						5,3	96
I						92											92						I
II						92											92						II
III						0											46						III

* Adapter / adapter / pièce d'adaptateur

TAB 221001.3/4

Fortsetzung

Die Traglasten an der wippbaren Gitterspitze. Lifting capacities on the luffing lattice jib. Forces de levage à la fléchette treillis relevable.

LTM 1500



83°
47,3 m



21 m – 91 m



10 m x 9,6 m



360°



135 t



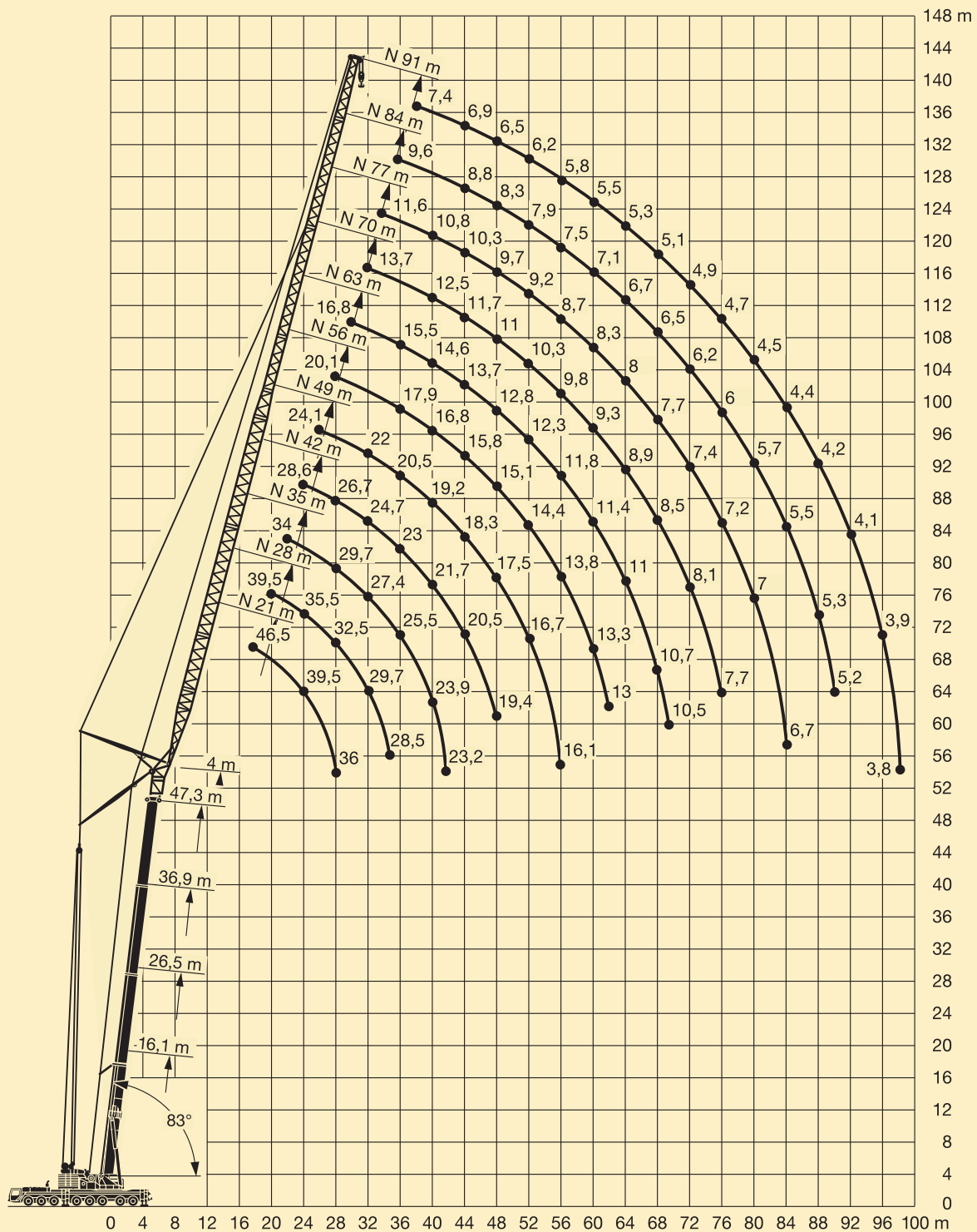
m	47,3 m + 4 m*											m
	21 m	28 m	35 m	42 m	49 m	56 m	63 m	70 m	77 m	84 m	91 m	
18	46,5											18
20	43,5	39,5										20
22	41,5	37,5	34									22
24	39,5	35,5	32,5	28,6								24
26	37,5	34	31	27,7	24,1							26
28	36	32,5	29,7	26,7	23,4	20,1						28
30		31	28,4	25,7	22,8	19,6	16,8					30
32		29,7	27,4	24,7	22	19,1	16,3	13,7				32
34		28,5	26,4	23,7	21,2	18,6	15,9	13,4	11,6			34
36			25,5	23	20,5	17,9	15,5	13,1	11,4	9,6		36
38			24,7	22,3	19,8	17,3	15,1	12,8	11,1	9,4	7,4	38
40			23,9	21,7	19,2	16,8	14,6	12,5	10,8	9,2	7,2	40
42			23,2	21,1	18,7	16,3	14,1	12,1	10,6	9	7	42
44				20,5	18,3	15,8	13,7	11,7	10,3	8,8	6,9	44
46				20	17,9	15,4	13,2	11,3	10	8,5	6,7	46
48				19,4	17,5	15,1	12,8	11	9,7	8,3	6,5	48
50					17,1	14,7	12,5	10,7	9,4	8,1	6,4	50
52					16,7	14,4	12,3	10,3	9,2	7,9	6,2	52
54					16,4	14,1	12	10	8,9	7,7	6	54
56					16,1	13,8	11,8	9,8	8,7	7,5	5,8	56
58						13,6	11,6	9,5	8,5	7,3	5,7	58
60						13,3	11,4	9,3	8,3	7,1	5,5	60
62						13	11,2	9,1	8,2	6,9	5,4	62
64							11	8,9	8	6,7	5,3	64
66							10,8	8,7	7,9	6,6	5,2	66
68							10,7	8,5	7,7	6,5	5,1	68
70							10,5	8,3	7,6	6,3	5	70
72								8,1	7,4	6,2	4,9	72
74								7,9	7,3	6,1	4,8	74
76								7,7	7,2	6	4,7	76
78									7,1	5,8	4,6	78
80									7	5,7	4,5	80
82									6,8	5,6	4,5	82
84									6,7	5,5	4,4	84
86										5,4	4,3	86
88										5,3	4,2	88
90										5,2	4,1	90
92											4,1	92
94											4	94
96											3,9	96
98											3,8	98
I												I
II												II
III												III

* Adapter / adapter / pièce d'adaptateur

TAB 221001.5

Die Hubhöhen. Lifting heights. Hauteurs de levage.

LTM 1500



Teleskopausleger / Telescopic boom / Flèche télescopique: 83°

Die Traglasten an der wippbaren Gitterspitze. Lifting capacities on the luffing lattice jib. Forces de levage à la fléchette treillis relevable.

LTM 1500



75°
16,1 m – 26,5 m



21 m – 91 m



10 m x 9,6 m



360°



165 t



DIN
ISO

m	16,1 m + 4 m*											26,5 m + 4 m*											m
	21 m	28 m	35 m	42 m	49 m	56 m	63 m	70 m	77 m	84 m	91 m	21 m	28 m	35 m	42 m	49 m	56 m	63 m	70 m	77 m	84 m	91 m	
16	101																						16
18	90																						18
20	82	81										75											20
22	74	74										69											22
24	68	67	67									64	63										24
26	62	62	61	58								59	58	57									26
28		57	57	56								55	54	53									28
30		53	53	52	47,5							50	49,5	47,5									30
32		49,5	49	48,5	46	39						47	46	45,5	41								32
34		46,5	46	45,5	44,5	37,5						44	43	42,5	40								34
36		43	42,5	42	36,5	32,5						41	40,5	40	38,5	34							36
38		40,5	40	39,5	35,5	31,5	22,8						38	37,5	37	33	29,1						38
40		38	37,5	37	34,5	31	22,1						36	35,5	35	32	28,4						40
42			35,5	35	33,5	30	21,4	20,2					34	33,5	33	31,5	27,7	21,4					42
44			33,5	33	32,5	29,6	20,7	19,7	14,8					31,5	31	30,5	27	20,7					44
46			32	31,5	31	29,1	20	19,1	14,3					29,9	29,4	28,7	26,4	20,1	18,9				46
48			27,3	29,8	29,3	28,7	19,4	18,6	13,9	12				28,4	27,9	27,2	25,8	19,6	18,4	13,9			48
50				28,3	27,9	27,6	18,9	18	13,4	11,7				27	26,5	25,9	25,2	19	18	13,5			50
52				26,2	26,6	26,3	18,4	17,6	13	11,4				25,2	24,6	24,3	18,5	17,6	13,1	11,4			52
54				22,6	25,3	25	18	17,2	12,6	11,1				24	23,4	23,1	18,1	17,2	12,8	11,1			54
56					24,2	23,9	17,5	16,9	12,3	10,8				23	22,4	22	17,7	16,8	12,4	10,9			56
58					23,1	22,8	17,2	16,5	12	10,6				21,4	21	17,3	16,5	12,1	10,6				58
60					19,8	21,8	16,8	16,2	11,7	10,3					20,4	20,1	17	16,2	11,8	10,4			60
62					16,7	20,9	16,5	15,9	11,4	10,1					19,5	19,2	16,7	15,9	11,5	10,2			62
64						19,3	16,2	15,6	11,2	9,9					18,7	18,4	16,4	15,6	11,3	10			64
66						16,7	15,9	15,4	10,9	9,7						17,6	16,2	15,4	11	9,8			66
68						14,3	15,6	15,1	10,7	9,5						16,9	15,9	15,2	10,8	9,6			68
70							15,4	14,9	10,5	9,3						16,2	15,7	15	10,5	9,4			70
72							15	14,7	10,3	9,2							15	14,6	10,4	9,3			72
74							12,9	14,5	10,2	9							14,4	14	10,2	9,1			74
76							10,9	14,3	10	8,9							13,9	13,4	10,1	8,9			76
78								13,3	9,8	8,8							12,9	12,9	9,9	8,8			78
80								11,3	9,6	8,6								12,4	9,8	8,7			80
82								9,2	9,5	8,5								11,9	9,6	8,6			82
84									9,3	8,4								11,4	9,5	8,5			84
86									9,2	8,3									9,3	8,4			86
88									8,5	8,2									9,2	8,3			88
90									6,6	8,1									9,1	8,1			90
92										8									8,7	8			92
94										7,3										7,9			94
96										5,5										7,9			96
98																				7,7			98
I						0										46							I
II						0										46							II
III						0										0							III

* Adapter / adapter / pièce d'adaptateur

TAB 221020.1/2

Fortsetzung

La LTM 1500 possède l'équipement qui convient à chaque problème.

Die Traglasten an der wippbaren Gitterspitze. Lifting capacities on the luffing lattice jib. Forces de levage à la fléchette treillis relevable.

LTM 1500



75°
36,9 m – 42,1 m



21 m – 91 m



10 m x 9,6 m



360°



165 t



m	36,9 m + 4 m*											42,1 m + 4 m*											m	
	21 m	28 m	35 m	42 m	49 m	56 m	63 m	70 m	77 m	84 m	91 m	21 m	28 m	35 m	42 m	49 m	56 m	63 m	70 m	77 m	84 m	91 m		
24	47,5																						24	
26	44	43										38,5												26
28	41,5	40										36	35											28
30	39	37,5	36,5									34	32,5											30
32	38,5	35,5	34,5									32	30,5	29,8										32
34		33,5	32,5	31,5								29	28,1	26,9										34
36		32	31	29,7	28,5							27,5	26,5	25,4										36
38		31,5	29,3	28,3	27,1							26,1	25,2	24	22,6									38
40			27,8	27	25,7	24,1						25,5	24	22,7	21,6									40
42			27,2	25,7	24,5	23,1	20,8					22,9	21,7	20,5	18,7									42
44			26,8	24,5	23,4	22,1	20,3					21,8	20,8	19,5	18	16								44
46			26,3	23,6	22,4	21,2	19,6	17,3				21,3	19,9	18,6	17,3	15,4								46
48			23,2	21,4	20,3	18,9	16,9	14,8					19	17,8	16,5	14,9	13							48
50			23	20,5	19,5	18,1	16,5	14,5					18,2	17,1	15,8	14,4	12,6	11,2						50
52			22,7	19,9	18,7	17,4	16	14,3	12,4				17,9	16,4	15,2	13,8	12,2	10,9						52
54				19,6	17,9	16,7	15,4	14	12,2				17,9	15,7	14,5	13,3	11,8	10,6	9,2					54
56				19,4	17,1	16,1	14,8	13,8	12,1	10,1			15	13,9	12,7	11,5	10,3	9						56
58				19,2	16,8	15,4	14,3	13,4	11,9	9,9			14,8	13,4	12,2	11	10	8,8	7,1					58
60				19	16,6	14,8	13,7	12,9	11,6	9,8			14,8	12,8	11,7	10,5	9,7	8,5	6,9					60
62					16,4	14,3	13,2	12,4	11,4	9,7				12,3	11,2	10	9,5	8,3	6,7					62
64					16,2	13,9	12,7	12	11,2	9,6				12,1	10,7	9,6	9	8,1	6,5					64
66					16	13,7	12,1	11,5	10,8	9,4				12	10,1	9,1	8,6	7,8	6,3					66
68						13,5	11,7	11,1	10,4	9,2				12	9,6	8,6	8,2	7,5	6,1					68
70						13,4	11,4	10,6	10,1	8,8				9,4	8,2	7,8	7,1	5,8						70
72						13,2	11,3	10,1	9,7	8,5				9,4	7,7	7,3	6,8	5,5						72
74						13	11,1	9,7	9,4	8,2				9,4	7,3	6,9	6,4	5,2						74
76							11	9,6	8,9	7,9						7,1	6,5	6,1	5					76
78								10,8	9,4	8,5	7,6					7,1	6,1	5,7	4,7					78
80								10,7	9,3	8,2	7,2					7,1	5,7	5,4	4,4					80
82									9,2	8,1	6,8						7,1	5,6	5	4,2				82
84									9,1	8	6,4							5,6	4,7	3,9				84
86									8,9	7,8	6,2							5,6	4,4	3,7				86
88									8,8	7,7	6,1							5,6	4,3	3,4				88
90										7,6	6								4,3	3,2				90
92										7,5	5,9								4,3	3				92
94										7,4	5,8								4,3	2,9				94
96											5,7								4,3	2,9				96
98											5,6									2,9				98
100											5,5										2,9			100
I						92										92								I
II						92										92								II
III						0										46								III

* Adapter / adapter / pièce d'adaptateur

TAB 221020.3/4

Fortsetzung

Die Traglasten an der wippbaren Gitterspitze. Lifting capacities on the luffing lattice jib. Forces de levage à la fléchette treillis relevable.

LTM 1500



75°
47,3 m



21 m – 91 m



10 m x 9,6 m



360°



165 t



DIN
ISO

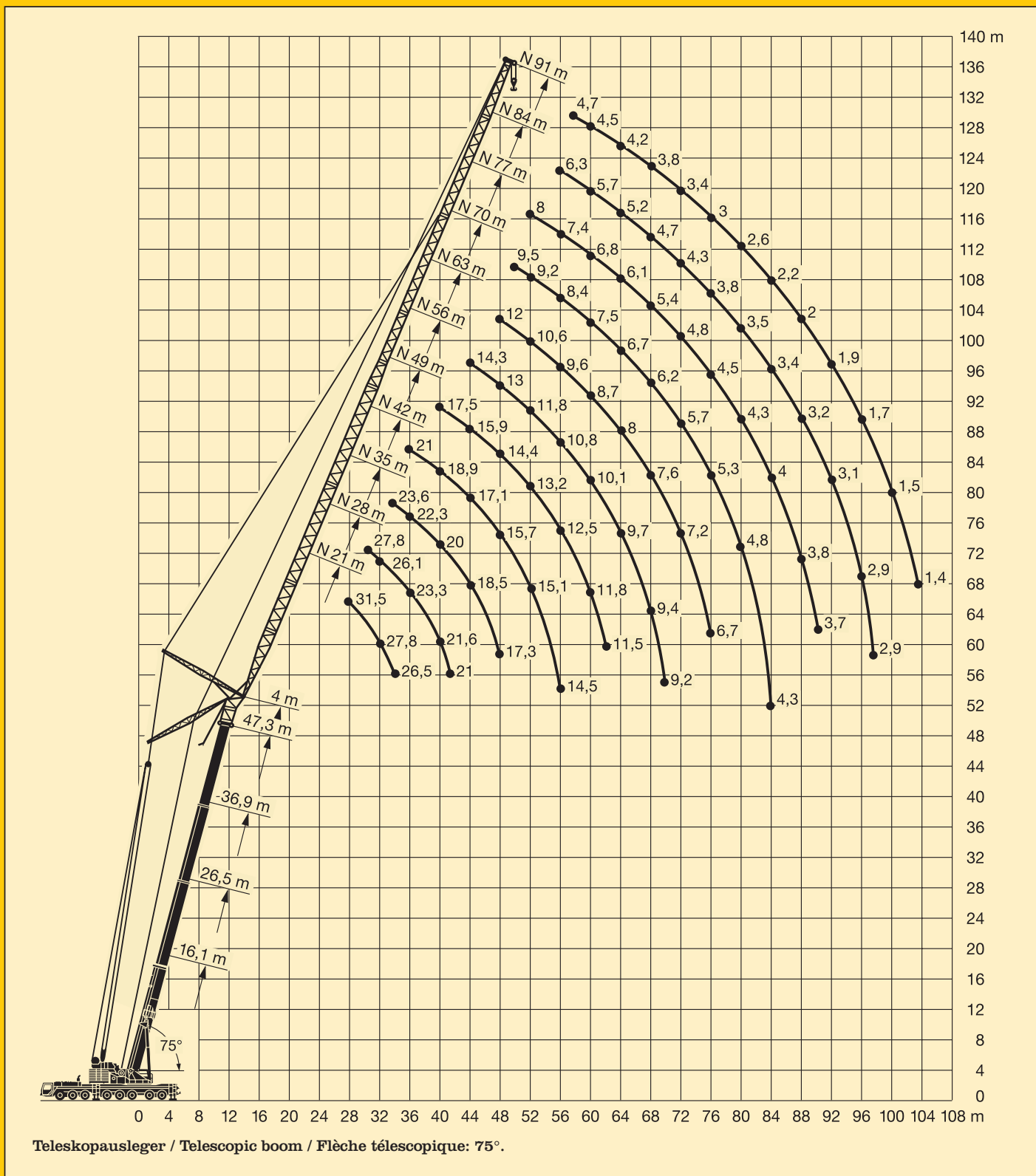
m	47,3 m + 4 m*											m	
	21 m	28 m	35 m	42 m	49 m	56 m	63 m	70 m	77 m	84 m	91 m		
28	31,5												28
30	29,3	27,8											30
32	27,8	26,1											32
34	26,5	24,6	23,6										34
36		23,3	22,3	21									36
38		22,3	21,1	19,9									38
40		21,6	20	18,9	17,5								40
42		21	19,2	18	16,7								42
44			18,5	17,1	15,9	14,3							44
46			17,9	16,3	15,1	13,6	12						46
48			17,3	15,7	14,4	13	11,5						48
50				15,4	13,8	12,4	11	9,5					50
52				15,1	13,2	11,8	10,6	9,2	8				52
54				14,8	12,8	11,3	10,1	8,8	7,7				54
56				14,5	12,5	10,8	9,6	8,4	7,4	6,3			56
58					12,1	10,3	9,1	7,9	7,1	6	4,7		58
60					11,8	10,1	8,7	7,5	6,8	5,7	4,5		60
62					11,5	9,9	8,3	7,1	6,4	5,5	4,3		62
64						9,7	8	6,7	6,1	5,2	4,2		64
66						9,5	7,8	6,4	5,7	4,9	4		66
68						9,4	7,6	6,2	5,4	4,7	3,8		68
70						9,2	7,4	5,9	5,1	4,5	3,6		70
72							7,2	5,7	4,8	4,3	3,4		72
74							6,9	5,5	4,6	4	3,2		74
76							6,7	5,3	4,5	3,8	3		76
78								5	4,4	3,6	2,8		78
80								4,8	4,3	3,5	2,6		80
82								4,6	4,1	3,4	2,4		82
84								4,3	4	3,4	2,2		84
86									3,9	3,3	2,1		86
88									3,8	3,2	2		88
90									3,7	3,1	2		90
92										3,1	1,9		92
94										3	1,8		94
96										2,9	1,7		96
98										2,9	1,6		98
100											1,5		100
104											1,4		104
I												I	
II												II	
III												III	

* Adapter / adapter / pièce d'adaptateur

TAB 221020.5

Die Hubhöhen. Lifting heights. Hauteurs de levage.

LTM 1500



Die Traglasten an der wippbaren Gitterspitze. Lifting capacities on the luffing lattice jib. Forces de levage à la fléchette treillis relevable.

LTM 1500



67°
16,1 m – 26,5 m



21 m – 91 m



10 m x 9,6 m



360°



165 t



m	16,1 m + 4 m*											26,5 m + 4 m*											m	
	21 m	28 m	35 m	42 m	49 m	56 m	63 m	70 m	77 m	84 m	91 m	21 m	28 m	35 m	42 m	49 m	56 m	63 m	70 m	77 m	84 m	91 m		
22	72																						22	
24	66																							24
26	60	60										56												26
28	56	55										52												28
30		51	51									48	47											30
32		47,5	47									44,5	44											32
34		44,5	44	43,5									41	40,5										34
36		42	41,5	41									38,5	38										36
38			39	38,5	37,5								36	35,5	35									38
40			36,5	36	35,5								34	33,5	33									40
42			34,5	34	33,5	33								31,5	31	30,5								42
44				32,5	31,5	31								29,9	29,3	28,7								44
46				30,5	30	29,5	28,3							28,3	27,8	27,2	26,5							46
48				29,1	28,5	28	27,6								26,4	25,8	25,1							48
50				27,7	27,1	26,6	26,3	19,5							25,1	24,5	23,8	23,4						50
52					25,8	25,3	25	19							23,9	23,3	22,6	22,3						52
54					24,6	24,1	23,8	18,5	17,7						22,8	22,2	21,5	21,2	18,9					54
56					23,5	23	22,7	18,1	17,3						21,2	20,5	20,2	18,5						56
58						22	21,7	17,7	16,9	12,2					20,2	19,6	19,2	18,1	17,1					58
60						21	20,7	17,3	16,6	11,9					19,3	18,7	18,3	17,7	16,8					60
62						20,2	19,8	17	16,3	11,6	10,4					17,9	17,5	16,9	16,5	11,9				62
64						19,3	19	16,6	16	11,3	10,2					17,1	16,7	16,2	15,7	11,7				64
66							18,2	16,3	15,7	11,1	10					16,4	16	15,5	15	11,4	10,1			66
68							17,5	16,1	15,4	10,9	9,8					15,7	15,4	14,8	14,4	11,2	9,9			68
70							16,8	15,8	15,1	10,7	9,6					14,7	14,2	13,7	10,9	9,7				70
72								15,6	15	10,4	9,4						14,1	13,6	13,1	10,7	9,6			72
74								15	14,5	10,2	9,2					13,5	13	12,5	10,5	9,4				74
76								14,4	13,9	10	9						12,5	12	10,3	9,2				76
78								13,1	13,4	9,8	8,9						12	11,5	10,1	9,1				78
80									12,8	9,6	8,8						11,5	11	9,9	8,9				80
82									12,3	9,5	8,7						11	10,6	9,8	8,8				82
84									11,8	9,4	8,6							10,1	9,6	8,6				84
86										9,2	8,5								9,7	9,2	8,5			86
88										9,1	8,4								9,3	8,8	8,3			88
90										9	8,3									8,4	7,9			90
92										8,8	8,2									8,1	7,6			92
94											8,1									7,8	7,2			94
96											8									7,4	6,9			96
98											7,7										6,6			98
100																					6,3			100
I						0										46								I
II						0										46								II
III						0										0								III

* Adapter / adapter / pièce d'adaptateur

TAB 221039.1/2

Fortsetzung

Die Traglasten an der wippbaren Gitterspitze. Lifting capacities on the luffing lattice jib. Forces de levage à la fléchette treillis relevable.

LTM 1500



67°
36,9 m – 42,1 m



21 m – 91 m



10 m x 9,6 m



360°



165 t



m	36,9 m + 4 m*											42,1 m + 4 m*											m	
	21 m	28 m	35 m	42 m	49 m	56 m	63 m	70 m	77 m	84 m	91 m	21 m	28 m	35 m	42 m	49 m	56 m	63 m	70 m	77 m	84 m	91 m		
32	34																						32	
34	32											27,4												34
36	30,5	29,3										25,9												36
38		27,7										24,4	23,3											38
40		26,1	25,7									22,1												40
42		25	24,4									21	20,3											42
44		24	23,1	22,4								19,9	19,3											44
46			21,9	21,4								19,1	18,4	17,5										46
48			21,1	20,3	19,5								17,4	16,6										48
50			20,3	19,3	18,6								16,5	15,8	14,8									50
52				18,5	17,7	16,7							15,9	15	14,1									52
54				17,8	16,8	15,8								14,3	13,4	12,2								54
56				17,2	15,9	15,1	14,2							13,5	12,7	11,6								56
58				16,7	15,3	14,3	13,5							13,1	12	11	9,9							58
60					14,8	13,6	12,8	12,1						12,9	11,4	10,4	9,4							60
62					14,3	12,9	12,1	11,4						10,8	9,9	8,8	7,8							62
64					13,8	12,4	11,5	10,9	10,5					10,5	9,3	8,3	7,3							64
66					12	10,9	10,3	10						10,3	8,8	7,8	6,8	6,2						66
68						11,6	10,4	9,7	9,4	9					8,3	7,3	6,4	5,7						68
70						11,2	9,9	9,2	8,9	8,5				8	6,8	6	5,4	4,7						70
72						10,9	9,6	8,7	8,4	8	7,2				7,8	6,4	5,6	5,1	4,4					72
74							9,2	8,3	7,9	7,5	6,8				7,7	5,9	5,2	4,8	4,2	3,4				74
76							8,8	7,9	7,4	7,1	6,4					5,7	4,9	4,5	3,9	3,1				76
78							8,5	7,6	7	6,6	6					5,5	4,5	4,2	3,7	2,9				78
80								7,3	6,7	6,2	5,6					5,4	4,2	3,9	3,4	2,6				80
82								7	6,4	5,8	5,2						4	3,6	3,2	2,4				82
84									6,7	6,1	5,4	4,9						3,9	3,4	3	2,2			84
86									6,6	5,8	5,2	4,5						3,8	3,1	2,7	2			86
88										5,6	5	4,2						3,8	3	2,5	1,8			88
90										5,3	4,8	3,9							2,9	2,3	1,6			90
92										5,1	4,6	3,7							2,8	2,1	1,4			92
94											4,4	3,6							2,8	2	1,2			94
96											4,2	3,4								1,9	1			96
98											4	3,2								1,9				98
100											4	3,1								1,8				100
104												2,8												104
I						92										92								I
II						92										92								II
III						0										46								III

* Adapter / adapter / pièce d'adaptateur

TAB 221039.3/4

Fortsetzung

Die Traglasten an der wippbaren Gitterspitze. Lifting capacities on the luffing lattice jib. Forces de levage à la fléchette treillis relevable.

LTM 1500



67°
47,3 m



21 m – 91 m



10 m x 9,6 m



360°



165 t



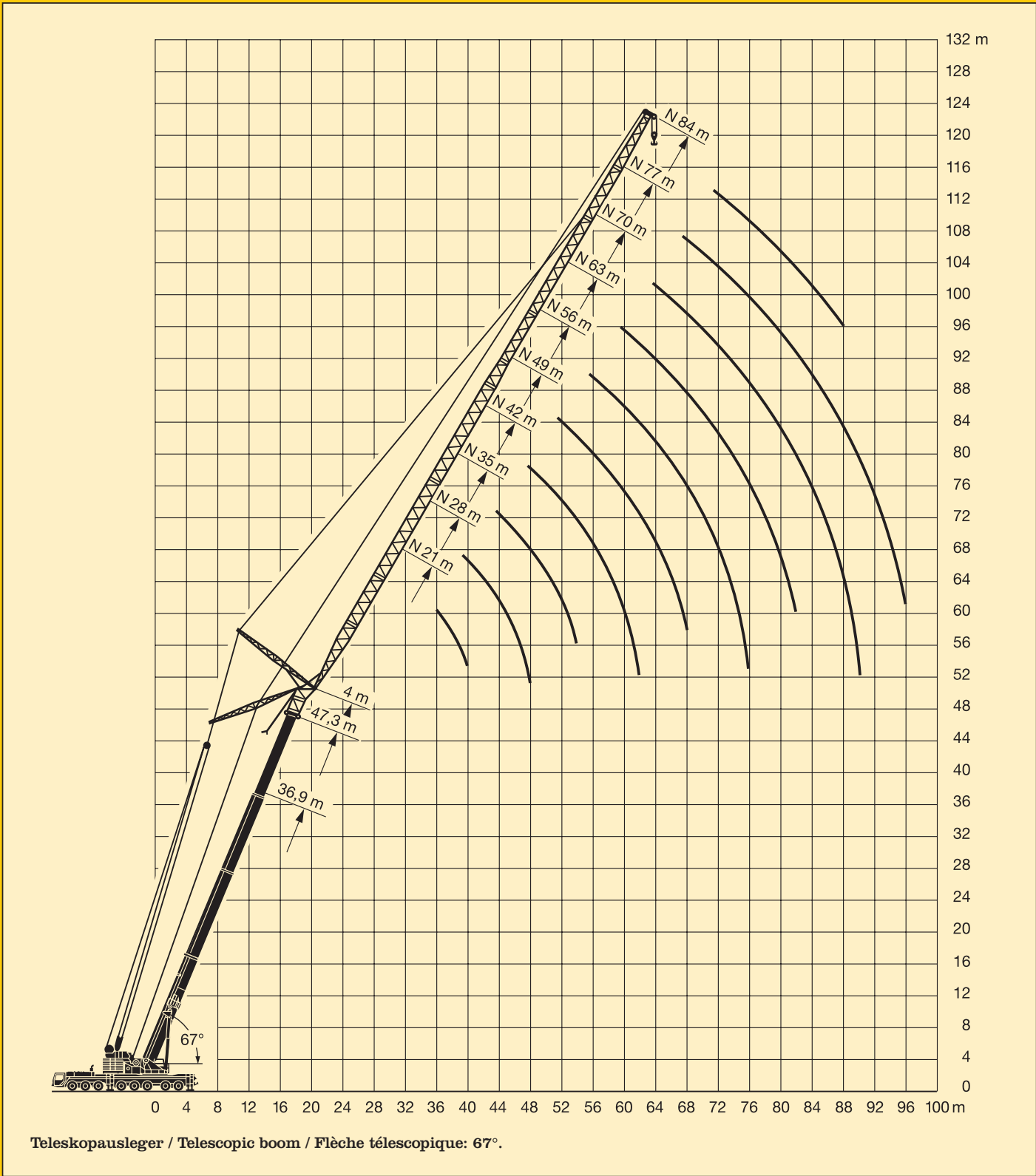
m	47,3 m + 4 m*										m	
	21 m	28 m	35 m	42 m	49 m	56 m	63 m	70 m	77 m	84 m		
36	22,5											36
38	21,2											38
40	20	18,9										40
42		17,9										42
44		16,9	16,3									44
46		16	15,4									46
48		15,3	14,6	13,8								48
50			13,8	13								50
52			13,1	12,2	11,4							52
54			12,6	11,6	10,7							54
56				10,9	10,1	9						56
58				10,4	9,5	8,4						58
60				10,1	9	7,8	6,7					60
62				9,7	8,5	7,3	6,1					62
64					8,1	6,8	5,6	4,7				64
66					7,8	6,3	5,2	4,3				66
68					7,5	5,9	4,9	4	3,7			68
70						5,7	4,6	3,7	3,4			70
72						5,4	4,3	3,5	3,1	2,7		72
74						5,2	4	3,2	2,8	2,4		74
76						5	3,9	3	2,6	2,2		76
78							3,7	2,8	2,4	1,9		78
80							3,6	2,5	2,2	1,7		80
82							3,4	2,4	2	1,5		82
84								2,3	1,8	1,4		84
86								2,2	1,6	1,2		86
88								2,1	1,5	1		88
90								2	1,4			90
92									1,3			92
94									1,2			94
96									1,1			96
I											I	
II											II	
III											III	

* Adapter / adapter / pièce d'adaptateur

TAB 221039.5

Die Hubhöhen. Lifting heights. Hauteurs de levage.

LTM 1500



Die Traglasten an der wippbaren Gitterspitze mit abgespanntem Teleskopausleger.

LTM 1500

Lifting capacities on the luffing lattice jib with guyed telescopic boom.

Forces de levage à la flèche treillis relevable avec flèche télescopique haubannée.



83°
36,9 m – 42,1 m



21 m – 91 m



10 m x 9,6 m



360°



165 t



DIN ISO

m	36,9 m + 4 m*											42,1 m + 4 m*											m
	21 m	28 m	35 m	42 m	49 m	56 m	63 m	70 m	77 m	84 m	91 m	21 m	28 m	35 m	42 m	49 m	56 m	63 m	70 m	77 m	84 m	91 m	
16	92											84											16
18	84	81										78	72										18
20	77	75	69									72	68	62									20
22	71	69	66	58								67	64	59	52								22
24	67	65	62	56	48							63	60	56	50								24
26	62	60	58	54	47							60	56	53	48,5	42,5							26
28		56	55	52	46	37	31					54	51	47	41,5	34,5							28
30		52	52	49,5	45	36	30,5	24,6				51	48	45	40,5	34	28,2						30
32		48,5	48,5	47	44	35,5	30	23,9	20,8			48	46	43,5	39	33,5	28,1	22,6					32
34		45	44,5	42,5	35	29,8	23,2	20,5				45	44,5	41,5	38	33	27,8	22,2	18,3				34
36			42,5	42	41	34	29,5	22,5	20,3	15,9			41,5	40,5	36,5	32,5	27,6	21,7	18,3	15,1			36
38			40	39,5	39	33,5	29	21,8	20	15,4	13,1		39	38,5	35,5	32	27,4	21,2	18,3	14,8	12		38
40			37,5	37	36,5	32,5	28,5	21,2	19,6	14,9	12,8		37	36,5	34,5	31	27	20,8	18,3	14,4	12		40
42				35	34,5	32	28,1	20,5	19,2	14,5	12,4			34,5	33,5	30	26,5	20,2	18,3	14,1	11,8		42
44				33	32,5	31,5	27,7	19,9	18,7	14,1	12,1			32,5	32	29,5	26	19,7	18,2	13,7	11,6		44
46				31,5	31	30,5	27,3	19,3	18,3	13,7	11,9			31	30,5	28,9	25,4	19,1	17,9	13,4	11,3		46
48					29,5	28,9	27,1	18,8	17,8	13,3	11,6			29,4	28,9	28,3	24,9	18,6	17,5	13,1	11,1		48
50					28,1	27,4	26,9	18,3	17,4	12,9	11,3				27,5	27,1	24,5	18,1	17,1	12,8	10,9		50
52					26,7	26,1	25,9	17,9	17,0	12,6	11,1				26,2	25,8	24	17,7	16,7	12,4	10,7		52
54					22,8	24,9	24,6	17,6	16,6	12,3	10,8				25	24,6	23,5	17,4	16,4	12,1	10,5		54
56						23,8	23,5	17,2	16,3	11,9	10,6					23,4	22,9	17,1	16,1	11,8	10,3		56
58						22,7	22,4	16,9	16	11,6	10,4					22,4	21,9	16,8	15,8	11,5	10,1		58
60						19,8	21,5	16,6	15,8	11,4	10,1					21,4	21	16,5	15,6	11,3	9,9		60
62							20,5	16,3	15,5	11,2	9,9					19,1	20	16,2	15,3	11,1	9,7		62
64							19,7	16	15,3	10,9	9,7						19,2	15,9	15,1	10,8	9,5		64
66							17,6	15,7	15	10,7	9,6						18,4	15,6	14,9	10,6	9,4		66
68							14,5	15,4	14,8	10,5	9,4						17,4	15,4	14,7	10,4	9,2		68
70								15,2	14,6	10,3	9,3							15,1	14,5	10,3	9,1		70
72								14,8	14,3	10,1	9,1							15	14,3	10,1	9		72
74								12,6	14,1	9,9	9							14,8	14,1	9,9	8,8		74
76									14	9,7	8,8							12,4	13,9	9,7	8,7		76
78									13,6	9,5	8,7								13,6	9,6	8,6		78
80									11,6	9,4	8,6								13	9,4	8,4		80
82									9,6	9,2	8,4								11,6	9,2	8,3		82
84										9,1	8,3									9,1	8,2		84
86										9	8,2									9	8,1		86
88										8,6	8									8,9	8		88
90											8									8,2	7,9		90
92											7,9										7,8		92
94											7,7										7,8		94
96											5,8										7,1		96
I						92										92							I
II						92										92							II
III						0										46							III

* Adapter / adaptateur / pièce d'adaptateur

TAB 221075.1/2

Fortsetzung

Die Traglasten an der wippbaren Gitterspitze mit abgespanntem Teleskopausleger.

LTM 1500

Lifting capacities on the luffing lattice jib with guyed telescopic boom.

Forces de levage à la flèche treillis relevable avec flèche télescopique haubanée.



83°
47,3 m



21 m – 91 m



10 m x 9,6 m



360°



165 t



DIN
ISO

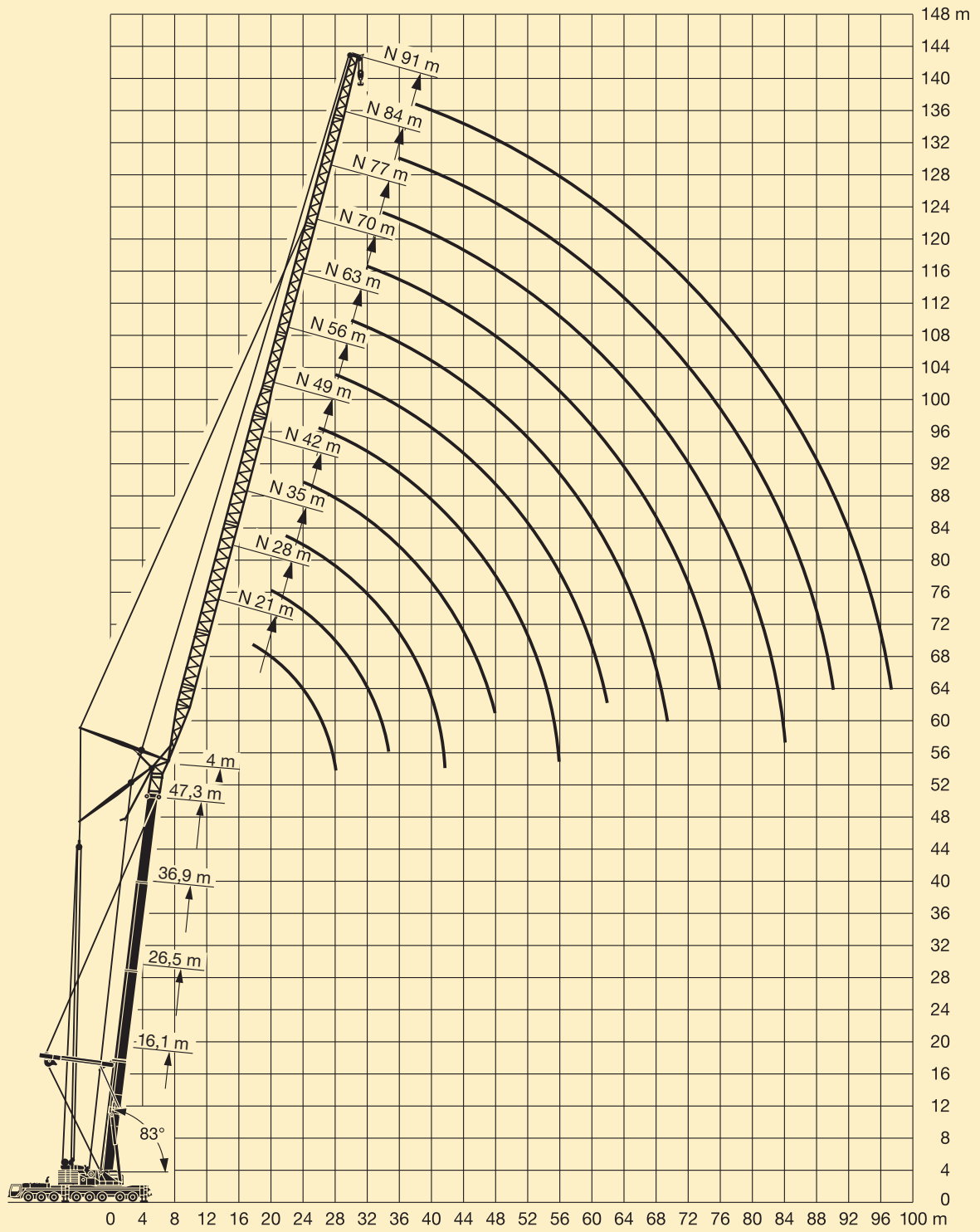
m	47,3 m + 4 m*											m
	21 m	28 m	35 m	42 m	49 m	56 m	63 m	70 m	77 m	84 m	91 m	
18	69											18
20	64	60										20
22	59	56	52									22
24	56	53	49,5	44,5								24
26	53	49,5	47	42,5	37,5							26
28	51	46,5	44,5	41	36,5	31						28
30		45	42,5	39,5	35	30,5	24,9					30
32		43,5	40	37,5	34	29,7	24,8					32
34		42	38,5	36	32,5	29	24,5	20,1				34
36			37,5	34,5	31,5	28,4	24,2	20	16,3			36
38			36	33,5	30,5	27,5	23,9	20	16,3	13,1		38
40			35	32,5	29,5	26,6	23,5	19,9	16,3	13,1	10,2	40
42			34,5	31,5	28,5	25,7	22,8	19,7	16,3	13,1	10,2	42
44				31	27,7	25	22,1	19,2	16,3	13,1	10,2	44
46				30	27	24,3	21,5	18,8	16,3	12,9	10,2	46
48				29	26,3	23,7	20,9	18,3	16,3	12,7	10,2	48
50					25,6	23,2	20,4	17,8	16,1	12,5	10,2	50
52					25	22,6	19,9	17,4	15,7	12,2	10,2	52
54					24,4	22,1	19,5	17,1	15,4	11,9	10,2	54
56					23,3	21,6	19,1	16,8	15,1	11,6	10	56
58						21	18,7	16,5	14,8	11,4	9,9	58
60						20,6	18,1	16,2	14,5	11,1	9,7	60
62						20,1	17,5	15,7	14,2	10,9	9,6	62
64							16,9	15,2	14	10,7	9,4	64
66							16,4	14,6	13,6	10,5	9,3	66
68							16,3	14,1	13,1	10,3	9,2	68
70							15,9	13,6	12,6	10,2	9	70
72								13,2	12,2	10	8,9	72
74								13	11,8	9,8	8,6	74
76								12,9	11,4	9,7	8,2	76
78									11	9,5	7,9	78
80									10,8	9,3	7,6	80
82									10,7	9	7,2	82
84									10,6	8,6	6,9	84
86										8,5	6,6	86
88										8,4	6,3	88
90										8,3	6,1	90
92											5,9	92
94											5,8	94
96											5,7	96
98											5,7	98
I												I
II												II
III												III

* Adapter / adapter / pièce d'adaptateur

TAB 221075.3

Die Hubhöhen. Lifting heights. Hauteurs de levage.

LTM 1500



Teleskopausleger / Telescopic boom / Flèche télescopique: 83°.

Die Traglasten an der wippbaren Gitterspitze mit abgespanntem Teleskopausleger.

LTM 1500

Lifting capacities on the luffing lattice jib with guyed telescopic boom.

Forces de levage à la flèche treillis relevable avec flèche télescopique haubannée.



75°
36,9 m – 42,1 m



21 m – 91 m



10 m x 9,6 m



360°



165 t



m	36,9 m + 4 m*											42,1 m + 4 m*											m	
	21 m	28 m	35 m	42 m	49 m	56 m	63 m	70 m	77 m	84 m	91 m	21 m	28 m	35 m	42 m	49 m	56 m	63 m	70 m	77 m	84 m	91 m		
24	61											53											24	
26	56	55										49,5	48,5										26	
28	52	51										46,5	45,5										28	
30	48	47	46,5									43,5	43	41,5									30	
32	44,5	44	43,5									40	39,5										32	
34		41	40,5	40								37,5	37	36									34	
36		38,5	38	37,5	37							35,5	34,5	34	33								36	
38		36	35,5	35	34,5							33,5	32,5	32	31,5								38	
40			33,5	33	32,5	31,5						31	30	29,6	28,9								40	
42			32	31	30,5	29,9	28,3							29,1	28,6	28	27,5	25,3					42	
44			30	29,6	29	28,3	27,9							27,6	27,1	26,5	26	24,7					44	
46			28,5	28	27,4	26,7	26,4	20,7															46	
48				26,6	26	25,3	25	20,2							25,7	25,1	24,6	24	19,9				48	
50				25,3	24,7	24	23,7	19,6	18,3						24,4	23,9	23,4	22,8	19,4				50	
52				24,1	23,5	22,8	22,5	19,1	17,9	13,4					23,2	22,7	22,2	21,6	19	17,4			52	
54					22,4	21,7	21,4	18,6	17,6	13,1					22,2	21,6	21,1	20,5	18,5	17,2	12,9		54	
56					21,4	20,7	20,4	18,2	17,2	12,8	11,1				20,6	20,1	19,5	18,1	16,9	12,6			56	
58					20,4	19,8	19,4	17,9	16,8	12,4	10,8				19,7	19,2	18,6	17,7	16,6	12,3	10,7		58	
60					19,5	18,9	18,5	17,5	16,5	12,1	10,6				18,8	18,3	17,8	17,4	16,3	12,1	10,5		60	
62					18	17,7	17,2	16,3	15,9	11,9	10,4					17,5	17	16,6	15,8	11,8	10,3		62	
64					17,3	16,9	16,6	15,9	15,6	11,6	10,2					16,8	16,2	15,9	15,2	11,5	10,1		64	
66					16,5	16,2	15,8	15,2	15,2	11,3	10					16	15,5	15,2	14,5	11,3	9,9		66	
68						15,5	15,2	14,5	14,5	11,1	9,8					15,4	14,8	14,5	13,9	11,1	9,7		68	
70						14,9	14,5	13,9	13,9	10,9	9,6					14,2	13,9	13,2	10,9	9,5			70	
72						14,3	13,9	13,3	13,3	10,7	9,5						13,6	13,3	12,6	10,7	9,4		72	
74						13,7	13,3	12,7	12,7	10,5	9,3						13,1	12,7	12,1	10,5	9,2		74	
76							12,8	12,2	12,2	10,3	9,2							12,2	11,6	10,3	9,1		76	
78							12,3	11,7	11,7	10,1	9							11,7	11,1	10,1	9		78	
80							11,8	11,2	11,2	9,9	8,9							11,2	10,6	9,9	8,8		80	
82								10,7	10,7	9,7	8,7							10,8	10,1	9,6	8,7		82	
84									10,3	9,5	8,6								9,7	9,2	8,4		84	
86										9,8	9,3	8,5								9,3	8,8	8,1	86	
88											9,5	9	8,3							8,9	8,4	7,7	88	
90												8,6	8,1							8	7,4		90	
92													8,2	7,7							7,7	7,1	92	
94														7,9	7,4						7,4	6,9	94	
96															7						7,1	6,7	96	
98																						6,4	98	
100																						6,1	100	
%	I	92											92											I
	II	92											92											II
	III	0											46											III

* Adapter / adapter / pièce d'adaptateur

TAB 221094.1/2

Fortsetzung

Die Traglasten an der wippbaren Gitterspitze mit abgespanntem Teleskopausleger.

LTM 1500

Lifting capacities on the luffing lattice jib with guyed telescopic boom.

Forces de levage à la flèche treillis relevable avec flèche télescopique haubannée.



75°
47,3 m



21 m - 91 m



10 m x 9,6 m



360°



165 t



DIN
ISO

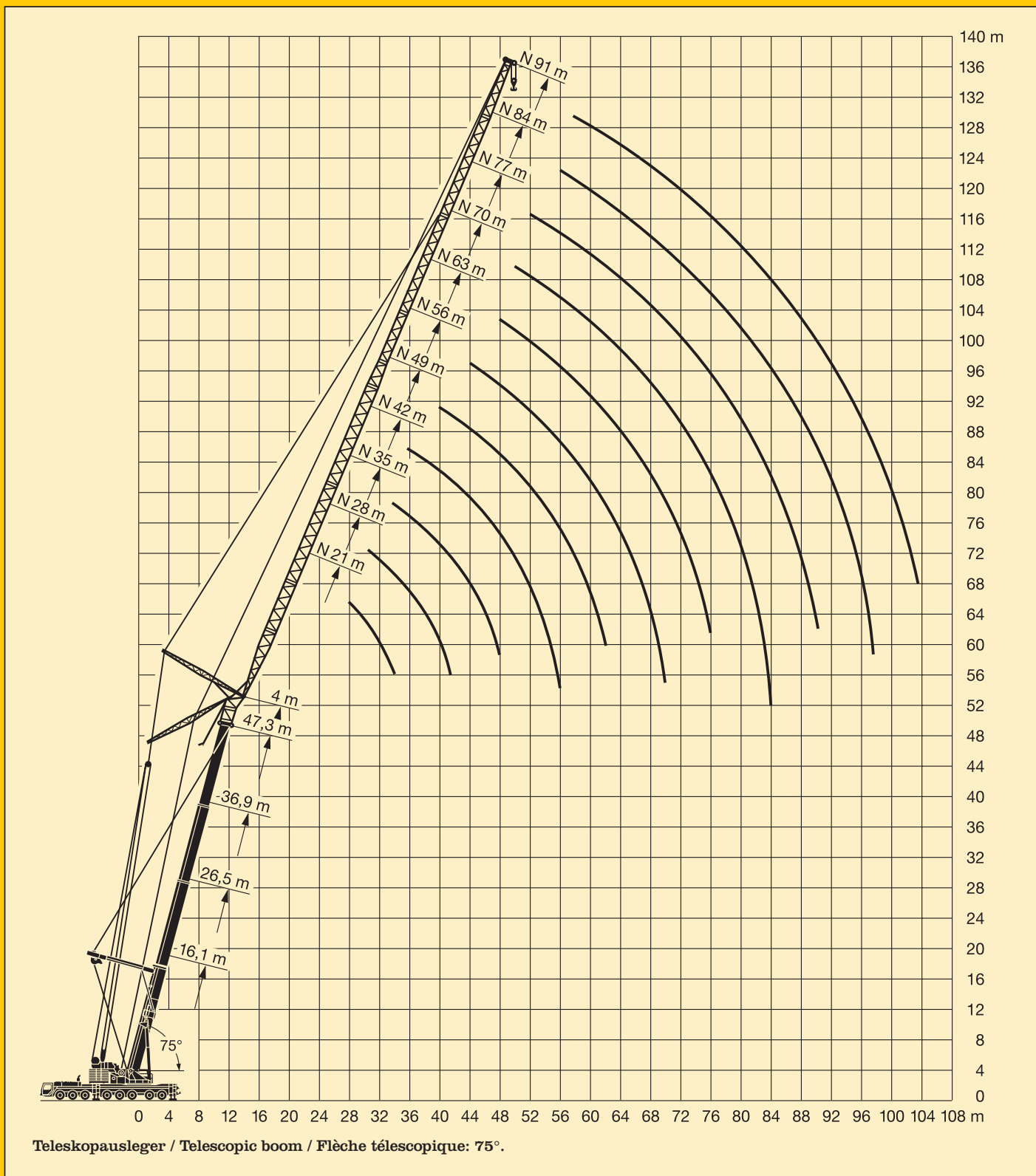
m	47,3 m + 4 m*											m
	21 m	28 m	35 m	42 m	49 m	56 m	63 m	70 m	77 m	84 m	91 m	
28	45											28
30	42,5	41,5										30
32	40,5	39										32
34	38,5	37	36									34
36		35	34	32,5								36
38		33,5	32	31								38
40		32	30,5	29,5	28,7							40
42		30,5	29,4	28,2	27,6							42
44			28,2	27,1	26,4	24,1						44
46			26,9	26,1	25,2	23,3	20,7					46
48			25,5	25	24,2	22,5	20,1					48
50				23,8	23	21,7	19,5	17,2				50
52				22,6	21,8	21	18,9	16,7				52
54				21,5	20,8	20,3	18,3	16,2	14,5			54
56				20,5	19,8	19,3	17,5	15,7	14,1			56
58					18,9	18,4	16,8	15	13,8	12,1		58
60					18	17,6	16,2	14,3	13,4	11,9	9,9	60
62					17,3	16,8	15,6	13,7	12,8	11,6	9,5	62
64						16	15	13,2	12,2	11	9,1	64
66						15,4	14,4	12,6	11,7	10,5	8,6	66
68						14,7	13,9	12,1	11,2	10	8,1	68
70						14,1	13,3	11,7	10,8	9,6	7,7	70
72							13	11,2	10,3	9,2	7,2	72
74							12,4	10,7	9,9	8,8	6,9	74
76							11,9	10,3	9,5	8,4	6,5	76
78								10	9,1	8	6,2	78
80								9,9	8,7	7,7	5,9	80
82								9,8	8,3	7,3	5,6	82
84								9,7	8	7	5,4	84
86									8	6,7	5,1	86
88									7,9	6,3	4,8	88
90									7,8	6,1	4,6	90
92										6	4,3	92
94										6	4,1	94
96										5,9	3,9	96
98										5,9	3,8	98
100											3,8	100
104											3,7	104
I												I
II												II
III												III

* Adapter / adapter / pièce d'adaptateur

TAB 221094.3

Die Hubhöhen. Lifting heights. Hauteurs de levage.

LTM 1500



Die Traglasten an der wippbaren Gitterspitze mit abgespanntem Teleskopausleger.

LTM 1500

Lifting capacities on the luffing lattice jib with guyed telescopic boom.

Forces de levage à la flèche treillis relevable avec flèche télescopique haubanée.



67°
36,9 m – 42,1 m



21 m – 91 m



10 m x 9,6 m



360°



165 t



m	36,9 m + 4 m*											42,1 m + 4 m*											m	
	21 m	28 m	35 m	42 m	49 m	56 m	63 m	70 m	77 m	84 m	91 m	21 m	28 m	35 m	42 m	49 m	56 m	63 m	70 m	77 m	84 m	91 m		
32	40																						32	
34	37,5											36												34
36	35	34,5										34												36
38		32,5										32	31											38
40		30,5	29,8										29,3											40
42		28,7	28,1										27,6	26,8										42
44		27,2	26,6	26									26,1	25,3										44
46			25,2	24,6									24,7	24	23,4									46
48			23,9	23,3	22,7								22,7	22,2										48
50			22,7	22,1	21,5								21,6	21	20,4									50
52				21,1	20,4	19,7							20,6	20	19,4									52
54				20,1	19,4	18,7								19	18,4	17,9								54
56				19,1	18,5	17,8	17,4							18,1	17,5	17								56
58				18,3	17,7	16,9	16,5							17,3	16,7	16,2	15,5							58
60					16,8	16,2	15,7	15,4						16,5	15,9	15,4	14,8							60
62					16,1	15,4	15	14,7							15,2	14,7	14	13,7						62
64					15,4	14,7	14,3	14	13,3						14,5	14	13,4	13						64
66						14,1	13,7	13,3	12,6						13,9	13,4	12,8	12,4	11,7					66
68						13,5	13,1	12,7	12	11,5						12,8	12,2	11,8	11,1					68
70						12,9	12,5	12,1	11,5	10,9						12,2	11,6	11,3	10,6					70
72						12,4	11,9	11,6	10,9	10,4	9,8					11,7	11,1	10,7	10,1	9,5				72
74							11,4	11,1	10,4	9,9	9,3					11,2	10,6	10,3	9,6	9				74
76							10,9	10,6	9,9	9,4	8,8						10,2	9,8	9,1	8,6	8,3			76
78							10,5	10,1	9,5	8,9	8,4						9,7	9,3	8,7	8,1	7,9			78
80								9,7	9	8,5	7,9						9,3	8,9	8,3	7,7	7,4			80
82								9,3	8,6	8,1	7,5							8,5	7,9	7,3	7			82
84								8,9	8,2	7,7	7,2							8,2	7,5	7	6,7			84
86								8,5	7,9	7,3	6,8							7,8	7,1	6,6	6,3			86
88									7,5	7	6,4								7,4	6,8	6,3	6		88
90									7,2	6,6	6,1									6,5	5,9	5,7		90
92										6,8	6,3	5,8								6,2	5,6	5,3		92
94											6	5,5								5,9	5,3	5,1		94
96											5,7	5,2									5,1	4,8		96
98											5,4	5									4,9	4,6		98
100											5,2	4,7									4,7	4,4		100
104												4,3										4		104
108																							3,6	108
I	92											92											I	
II	92											92											II	
% III	0											46											III %	

* Adapter / adapter / pièce d'adaptateur

TAB 221113.1/2

Fortsetzung

Die Traglasten an der wippbaren Gitterspitze mit abgespanntem Teleskopausleger.

LTM 1500

Lifting capacities on the luffing lattice jib with guyed telescopic boom.

Forces de levage à la flèche treillis relevable avec flèche télescopique haubannée.



67°
47,3 m



21 m - 91 m



10 m x 9,6 m



360°



165 t



DIN
ISO

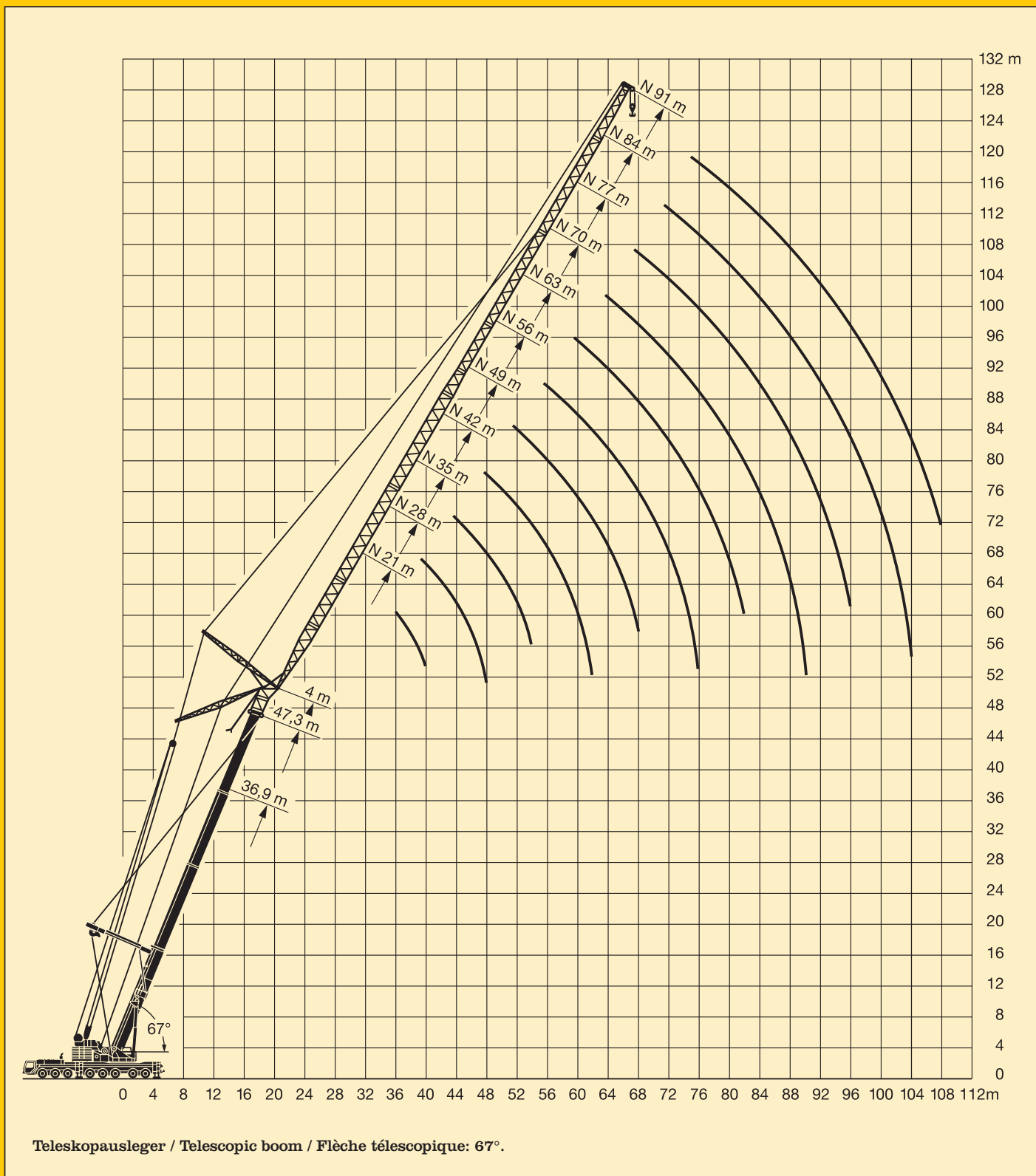
m	47,3 m + 4 m*											m
	21 m	28 m	35 m	42 m	49 m	56 m	63 m	70 m	77 m	84 m	91 m	
36	32,5											36
38	30,5											38
40	28,9	28,1										40
42		26,5										42
44		25,1	24,3									44
46		23,7	23									46
48		22,5	21,8	21,2								48
50			20,7	20,1								50
52			19,7	19,1	18,3							52
54			18,7	18,2	17,3							54
56				17,3	16,5	16						56
58				16,5	15,7	15,2						58
60				15,7	14,9	14,4						60
62				15	14,2	13,7	13,1					62
64					13,6	13,1	12,4					64
66					13	12,5	11,8	11,2				66
68					12,4	11,9	11,3	10,6				68
70						11,4	10,7	10,2	9,4			70
72						10,9	10,3	9,7	8,9			72
74						10,4	9,8	9,2	8,5	7,3		74
76						10	9,3	8,8	8,1	7		76
78							8,9	8,4	7,7	6,6	4,8	78
80							8,5	8	7,3	6,2	4,5	80
82							8,2	7,7	6,9	5,9	4,3	82
84								7,4	6,6	5,5	4	84
86								7,1	6,3	5,2	3,8	86
88								6,8	6	4,9	3,6	88
90								6,4	5,7	4,7	3,3	90
92									5,4	4,5	3,1	92
94									5,2	4,3	2,9	94
96									5	4,1	2,7	96
98										3,9	2,6	98
100										3,8	2,4	100
104										3,6	2,1	104
108											1,9	108
I												I
II												II
III												III

* Adapter / adapter / pièce d'adaptateur

TAB 221113.3

Die Hubhöhen. Lifting heights. Hauteurs de levage.

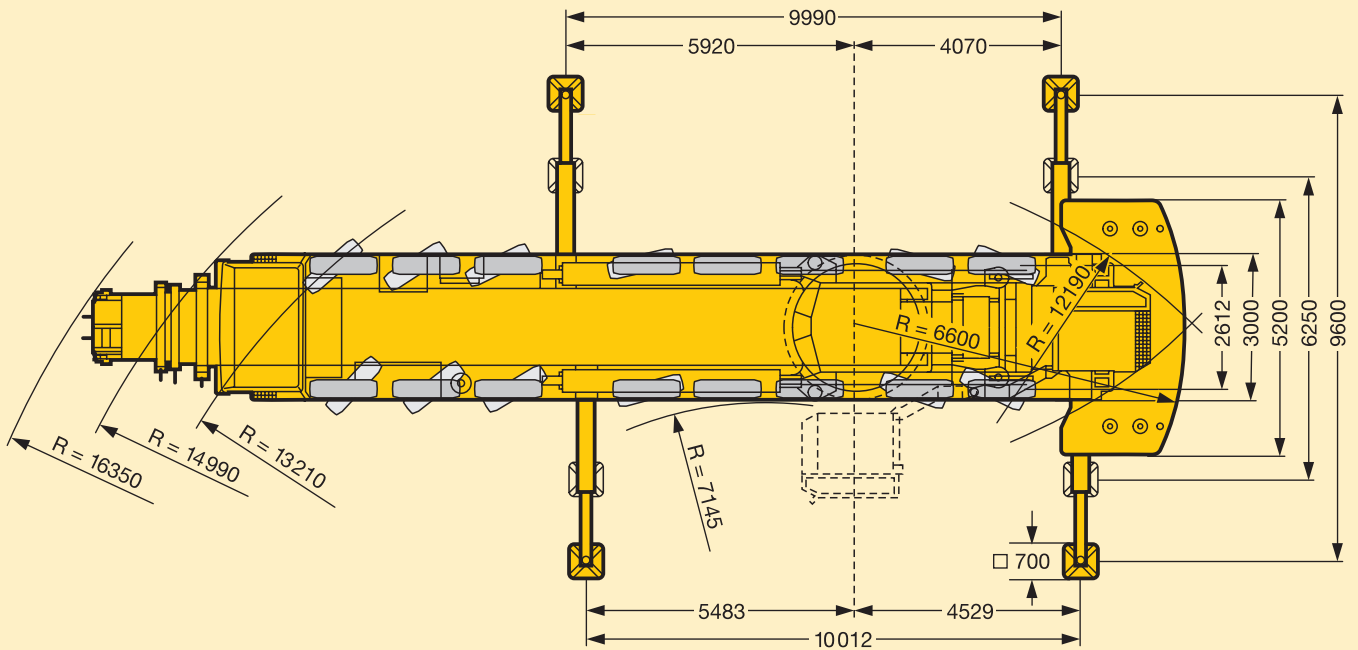
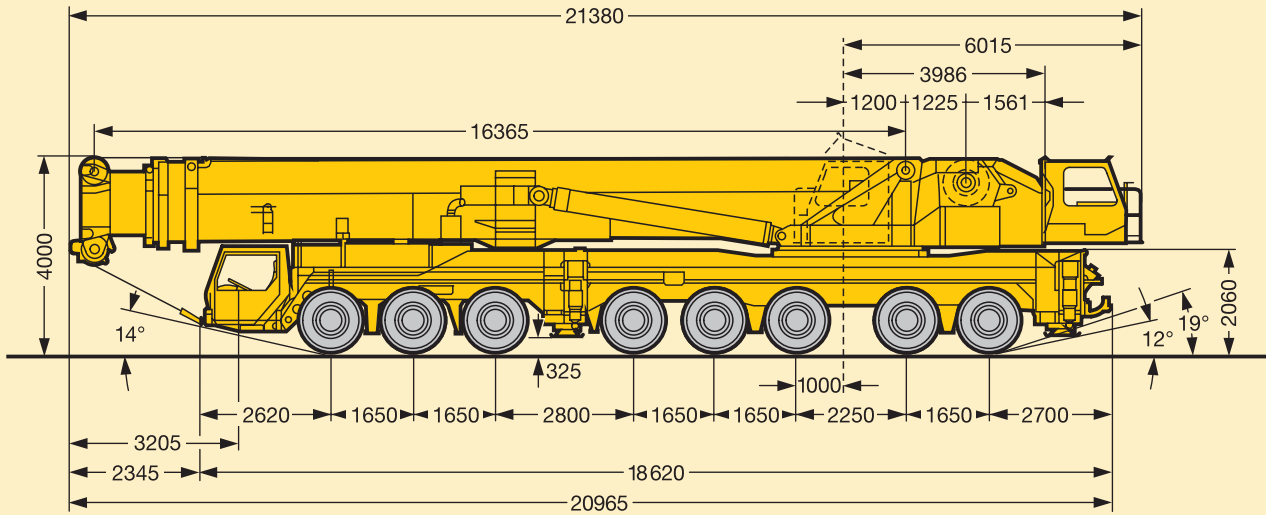
LTM 1500



Die Maße. Dimensions. Encombrement.

LTM 1500

Mit 50 m langem Teleskopausleger.
With 50 m long telescopic boom.
Avec flèche télescopique de 50 m.



Bereifung 14.00 R 25
Tyres 14.00 R 25
Pneumatiques 14.00 R 25

Die Gewichte. Weights. Poids.

LTM 1500



Achse Axle Essieu	1	2	3	4	5	6	7	8	Gesamtgewicht t Total weight (metric tons) Poids total t
t	12	12	12	12	12	12	12	12	96*

* mit 50 m Teleskopausleger / with 50 m long telescopic boom / avec flèche télescopique de 50 m









Traglast t ¹⁾ Load (metric tons) ¹⁾ Forces de levage t ¹⁾	Rollen No. of sheaves Poulies	Stränge No. of lines Brins	Gewicht kg Weight kg Poids kg	Typ Type Type
282	13	27	6000	320 DSM
247	11	23	3500	250 DSM
171	7	15	2750	200 DSM
84	3	7	1800	80 DM
37	1	3	1230	40 EM
12,5	-	1	600	12,5 E







¹⁾ Es gelten die jeweiligen Ländervorschriften.
The safety regulations of the respective country shall be applicable.
Les spécifications de sécurité du pays concerné seront en vigueur.

Die Geschwindigkeiten. Working speeds. Vitesses.



	1	2	3	4	5	R		1	2	3	4	5	R	
 km/h	13	21	33	48	70	14	17 %	14,3	23	36,3	52,5	77	15,4	15,4 %
 km/h 	2	12	19	28	40	8,5	31 %	2,2	13,2	21	30,8	44	9,4	28 %
	14.00 R 25							16.00 R 25						



Antriebe Drive Mécanismes	stufenlos infinitely variable en continu	SeilØ / Seillänge Rope diameter / Rope length Diamètre du câble / Longueur du câble	Max. Seilzug Max. single line pull Effort au brin maxi.
	0 - 130 m/min für einfachen Strang m/min single line m/min au brin simple	25 mm / 450 m / 620 m	126 kN
	0 - 145 m/min für einfachen Strang m/min single line m/min au brin simple	25 mm / 620 m	126 kN
	0 - 130 m/min für einfachen Strang m/min single line m/min au brin simple	25 mm / 1050 m	126 kN
	0 - 1 min ⁻¹		
	ca. 70 s -1° bis 83° Auslegerstellung approx. 70 seconds to reach -1° to 83° boom angle env. 70 s jusqu'à -1° à 83°		
	ca. 330 s für Auslegerlänge 16,1 m - 50 m approx. 330 seconds for boom extension from 16,1 m - 50 m env. 330 s pour passer de 16,1 m - 50 m	ca. 750 s für Auslegerlänge 16,1 m - 84 m approx. 750 seconds for boom extension from 16,1 m - 84 m env. 750 s pour passer de 16,1 m - 84 m	

Das Kranfahrgestell.

LTM 1500

Rahmen:	Eigengefertigte, verwindungssteife Kastenkonstruktion aus hochfestem Feinkorn-Baustahl.
Abstützungen:	Vier hydraulisch ausfahrbare Schiebehelme mit hydraulischen Abstützzylindern und Drucktellern. Der vordere Stützkasten ist zwischen den Achsen 3 und 4, der hintere Stützkasten am Fahrgestellheck angeordnet. Abstützbasis: 10 m längs x 9,6 m quer.
Motor:	8-Zylinder-Diesel, Fabrikat Liebherr, Typ D 9408 TI-E A4, wassergekühlt, Leistung nach DIN 440 kW (598 PS) bei 2100 min ⁻¹ nach ECE-R 24.03 und 1999/96 EG (Euro 3), max. Drehmoment 2600 Nm bei 1200 – 1500 min ⁻¹ , elektronisches Motorenmanagement mit Datenbus-Technik. Kraftstoffbehälter: 600 l.
Getriebe:	Automatik-Getriebe, Fabrikat Allison, Typ CLBT 755, mit Drehmomentwandler und Strömungsbremse. 5 Vorwärts- und 1 Rückwärtsgang. Verteilergetriebe mit sperrbarem Verteilerdifferential und Geländestufe.
Achsen:	Schwere Kranfahrzeugachsen. Alle 8 Achsen gefedert. Achsen 1 bis 4 und 7 und 8 gelenkt. Achsen 1, 2, 4 und 5 sind Planetenachsen.
Federung:	Alle Achsen sind hydropneumatisch gefedert mit automatischer Niveauregulierung. Achsdruckausgleich zwischen den Achspaaren. Federung hydraulisch blockierbar.
Bereifung:	16fach, alle Achsen einzeln bereift. Reifengröße: 14.00 R 25.
Lenkung:	ZF-Halblock-Hydraulenlenkung, 2-Kreisanlage mit hydraulischer Servoeinrichtung und zusätzlicher Reservepumpe, von einer Achse angetrieben.
Bremsen:	Betriebsbremse: Allrad-Servo-Druckluftbremse, 2-Kreisanlage. Zusatzbremsen: Auspuffklappenbremse mit ZBS, Telma-Wirbelstrombremse. Handbremse: Federspeicher auf alle Räder der 4. bis 8. Achse wirkend.
Fahrerhaus:	Großräumige Kabine in Stahlblechausführung mit Komfortausstattung, gummielastisch aufgehängt, Sicherheitsverglasung, Bedienungs- und Kontrollinstrumente.
Elektr. Anlage:	Moderne Datenbus-Technik, 24 Volt Gleichstrom, 2 Batterien mit je 143 Ah, Beleuchtung nach StVZO.

Der Kranoberwagen.

Rahmen:	Eigengefertigte, verwindungssteife Schweißkonstruktion aus hochfestem Feinkorn-Baustahl. Als Verbindungselement zum Kranfahrgestell dient eine 3reihige Rollendrehverbindung, die unbegrenztes Drehen ermöglicht.
Kranmotor:	6-Zylinder-Diesel, Fabrikat Liebherr, Typ D 926 TI-E A4, wassergekühlt, Leistung nach DIN 240 kW (326 PS) bei 1800 min ⁻¹ , max. Drehmoment 1480 Nm bei 1200 min ⁻¹ .
Kranantrieb:	Diesel-hydraulisch mit 4 Axialkolben-Verstellpumpen mit Servosteuerung und Leistungsregelung im geschlossenen Kreislauf für Heben, Drehen und Verstellen der Gitterspitze. 3 Axialkolbenpumpen im offenen Kreislauf für Wippen und Teleskopieren.
Steuerung:	Zwei 4fach Handsteuerhebel, selbstzentrierend. Fußschalter für Teleskopieren. Stufenlose Regulierung aller Kranbewegungen durch Verstellen der Hydraulikpumpen, zusätzliche Geschwindigkeitsregelung durch Verstellen der Dieselmotor-Drehzahl.
Hubwerk:	Axialkolben-Verstellmotor, Liebherr-Seilwinde mit eingebautem Planetengetriebe und federbelasteter Haltebremse.
Wippwerk:	2 Differentialzylinder mit Sicherheitsrückschlagventil.
Drehwerk:	2 Drehwerke, jeweils bestehend aus Hydromotor, Planetengetriebe, Drehwerksritzel und federbelasteter Haltebremse.
Krankabine:	Aluminiumausführung mit Sicherheitsverglasung, Bedienungs- und Kontrollinstrumente. Kabine nach hinten neigbar. Bei Straßentransport ist die Krankabine nach hinten geschwenkt.
Sicherheits-einrichtungen:	LICCON-Überlastanlage, Testsystem, Hubendbegrenzung, Sicherheitsventile gegen Rohr- und Schlauchbrüche.
Ballast:	Gesamtballast 135 t, bestehend aus: 1 Grundplatte 15 t, 8 Teile à 15 t.
Teleskopausleger:	Variante 1: Auslegerlänge 16,1 m – 50 m, bestehend aus: 1 Anlenkstück und 3 Teleskopteile, hydraulisch teleskopierbar. Alle Teleskope separat ausschiebbar über das Schnelltakt-Teleskopiersystem TELEMATIK. Variante 2: Auslegerlänge 16,1 m – 84 m, bestehend aus: 1 Anlenkstück und 6 Teleskopteile, hydraulisch teleskopierbar. Alle Teleskope separat ausschiebbar über das Schnelltakt-Teleskopiersystem TELEMATIK.
Elektr. Anlage:	Moderne Datenbus-Technik, 24 Volt Gleichstrom, 2 Batterien mit je 143 Ah.

Die Zusatzausrüstung.

Teleskopausleger- abspannung:	Bestehend aus Abspannbock mit 2 Seilwinden, anbaubar am 50 m bzw. 84 m langen Teleskopausleger, in Transportstellung abklappbar.
Zusatzballast:	2 zusätzliche Ballastplatten à 15 t für einen Gesamtballast von 165 t für Betrieb mit abgespanntem Teleskopausleger.
Teleskopausleger- Verlängerung:	14 m Gitterstück zur Verlängerung des 50 m langen Teleskopauslegers beim Anbau der wippbaren oder festen Gitterspitze.
Gitterspitzen:	Feste Gitterspitze 14 m – 63 m lang, wippbare Gitterspitze 21 m – 91 m lang.
2. Hubwerk:	Axialkolben-Verstellmotor, Liebherr-Seilwinde mit eingebautem Planetengetriebe und federbelasteter Haltebremse; Hubwerk 2 erforderlich für den 2-Hakenbetrieb.
3. Hubwerk mit Verstellflasche:	Axialkolben-Verstellmotor, Liebherr-Seilwinde mit eingebautem Planetengetriebe und federbelasteter Haltebremse, zum Verstellen der wippbaren Gitterspitze.
Montagekopf:	Anbolzbar an den Teleskopen 2 oder 3, seitlich anklappbar, erforderlich für den 84 m Teleskopausleger.
Montagevorrichtung für 84 m Teleskopausleger:	Zur schnellen Montage/Demontage der Teleskope 3 bis 6. Transport der Teleskope auf Tieflader.
Bereifung:	16fach, Reifengröße 16.00 R 25.

Crane carrier.

LTM 1500

Frame:	Liebherr designed and manufactured, box-type, torsion resistant design of high-tensile fine grained structural steel.
Outriggers:	Four hydraulically extendable sliding beams with hydraulic jacks and supporting pads. The front outrigger casing is mounted between axles 3 and 4 and the rear casing is located at the rear of the carrier. Supporting basis: 10 m longitudinally x 9,6 m transversally.
Engine:	8-cylinder Diesel engine, make Liebherr, type D 9408 TI-E A4, watercooled, output acc. to DIN 440 kW (598 HP) at 2100 min ⁻¹ acc. to ECE-R 24.03 and 1999/96 EG (Euro 3), max. torque 2600 Nm at 1200 – 1500 min ⁻¹ , electronic engine management by data bus technique. Fuel tank: 600 l.
Transmission:	Automatic transmission, make Allison, type CLBT 755, with torque converter and hydrodynamic brake, 5 forward speeds, 1 reverse. Transfer case with lockable transfer differential and off-road ratio.
Axles:	Heavy-duty vehicle axles. All axles suspended. Axles 1 to 4 and 7 and 8 steered. Axles 1, 2, 4 and 5 are planetary axles.
Suspension:	All axles with hydropneumatic suspension and automatic levelling system. Load equalization between the axle pairs. The suspension can be locked hydraulically.
Tyre equipment:	16 tyres, all axles equipped with single tyres. Size of tyres: 14.00 R 25.
Steering:	ZF semi-integral power steering, dual circuit system with hydraulic servo-system and additional backing pump driven by an axle.
Brakes:	Service brake: All-wheel servo-air brake, dual circuit system. Additional brakes: Retarder, TELMA-type eddy current brake. Hand brake: Spring-loaded, acting on all wheels of axles 4 to 8.
Driving cab:	Spacious and comfortable sheet steel cab mounted on rubber shock absorbers, safety glass windows, operating and control elements.
Electrical system:	Modern data bus technique, 24 Volt DC, 2 batteries of 143 Ah each, lighting according to traffic regulations.

Crane superstructure.

Frame:	Liebherr-made torsion resistant, welded construction of high-tensile structural steel, linked to carrier by a three-row roller slewing rim for 360° continuous rotation.
Crane engine:	6-cylinder Diesel engine, make Liebherr, type D 926 TI-E A4, watercooled, output acc. to DIN 240 kW (326 HP) at 1800 min ⁻¹ , max. torque 1480 Nm at 1200 min ⁻¹ .
Crane drive:	Diesel-hydraulic, with 4 axial piston variable displacement pumps, with servo-control and capacity control operating in closed circuit for hoisting, slewing and luffing of lattice jib, 3 axial piston pumps, operating in open circuit for luffing and telescoping.
Crane control:	Two self-centering control levers (joy-sticks). Pedal switches for telescoping. Infinitely variable crane motions through displacement control of the hydraulic pumps. Additional working speed control by variation of the Diesel engine speed.
Hoist gear:	Axial piston variable displacement motor, Liebherr hoist drum with integrated planetary gear and spring-loaded static brake.
Luffing gear:	2 differential hydraulic rams with nonreturn valve.
Slewing gear:	2 slewing gears, consisting of hydraulic motor, planetary gear, slewing pinion and spring-loaded static brake each.
Crane cab:	Aluminium design with safety glass, operating and control elements. Cab tiltable backwards. The cab will be pivoted to the rear for road transport.
Safety devices:	LICCON safe load indicator, test system, hoist limit switches, safety valves against rupture of pipes and hoses.
Counterweight:	135 t total counterweight comprising 1 basic slab of 15 t and 8 slabs of 15 t each.
Telescopic boom:	Variant 1: Boom length 16,1 m to 50 m, consisting of 1 base section and 3 hydraulic telescopic sections. All telescopic sections extendable individually by means of the rapid-cycle telescoping system TELEMATIK. Variant 2: Boom length 16,1 m to 84 m, consisting of 1 base section and 6 hydraulic telescopic sections. All telescopic sections extendable individually by means of the rapid-cycle telescoping system TELEMATIK.
Electric system:	Modern data bus technique, 24 Volt DC, 2 batteries of 143 Ah each.

Complementary equipment.

Guying system for telescopic boom:	Consisting of guying frame with 2 rope winches, mountable to the 50 m or 84 m long telescopic boom, tiltable in transport condition.
Additional ballast:	2 additional counterweight slabs of 15 t each for a total counterweight of 165 t, required for the operation with guyed telescopic boom.
Telescopic boom extension:	14 m lattice section for extending the 50 m long telescopic boom in order to mount the luffing or fixed lattice jib.
Lattice jibs:	Fixed lattice jib 14 m to 63 m long, luffing lattice jib 21 m to 91 m long.
2nd hoist gear:	Axial piston variable displacement motor, Liebherr-made hoist drum with integrated planetary gear and spring-loaded static brake. The 2nd hoist gear is required for 2-hook operation.
3rd hoist gear with luffing block:	Axial piston variable displacement motor, Liebherr-made hoist drum with integrated planetary gear and spring-loaded static brake, required for operating the luffing jib.
Assembly head:	Pin-connectable to telescopes 2 or 3, laterally tiltable, required for the 84 m telescopic boom.
Assembly device for the 84 m telescopic boom:	For the quick assembly/dismantling of telescopes 3 to 6. Transportation of the telescopes on low loader.
Tyre equipment:	16 tyres, size 16.00 R 25.

Châssis:	Fabrication Liebherr, construction en caisson indéformable, en acier à haute résistance à grains fins.
Stabilisateurs:	Quatre poutres horizontales télescopiques, avec vérins hydrauliques de calage verticaux et patins. Les caissons de poutres de calage avants sont situés entre les essieux 3 et 4, et les caissons des poutres de calage arrières sont situés à l'arrière du châssis. Surface de calage: 10 m en long et 9,6 m travers.
Moteur:	Diesel 8 cylindres, marque Liebherr, type D 9408 TI-E A4, refroidi par eau, puissance selon DIN 440 kW (598 ch) à 2100 min ⁻¹ selon ECE-R 24.03 et 1999/96 EG (Euro 3), couple max. 2600 Nm à 1200 - 1500 min ⁻¹ , gestion électronique par BUS de données. Réservoir à carburant: 600 l.
Boîte de vitesse:	Boîte automatique de marque Allison, type CLBT 755, avec convertisseur de couple et ralentisseur hydraulique intégré. Cinq rapports avants et 1 rapport arrière. Boîte de transfert avec blocage de différentiel et étage vitesses terrain.
Essieux:	Essieux spéciaux pour grue. Les 8 essieux sont suspendus. Les essieux 1 à 4 et 7 et 8 sont directeurs. Les essieux 1, 2, 4 et 5 sont entraînés.
Suspension:	Tous les essieux sont suspendus hydropneumatiquement avec mise à niveau et équilibrage entre essieux automatiques. Suspension blocable hydrauliquement.
Pneumatiques:	16 roues à monte simple. Taille: 14.00 R 25.
Direction:	Direction semi-bloc ZF, à double circuit, assistée hydrauliquement, avec pompe auxiliaire entraînée par un essieu.
Freins:	Frein de service: à double circuit assisté pneumatiquement, sur toutes les roues. Frein auxiliaire: par clapets sur échappement commandés avec le ralentisseur hydraulique, ralentisseur électrodynamique Telma. Frein de secours et frein à main: par cylindres à ressorts sur les essieux 4 à 8.
Cabine:	Cabine spacieuse, en tôle d'acier, équipement «grand confort», suspendue sur silent blocs, vitrage de sécurité, tableau de bord complet.
Installation électrique:	Technique moderne de transmission de données par BUS de données, courant continu 24 Volts, 2 batteries de 143 Ah chacune, éclairage conforme au code de la route.

Partie tournante.

Châssis:	Construction mécanosoudée en tôle d'acier à haute résistance à grains fins. Reliée au porteur par une couronne d'orientation à 3 rangées de rouleaux. Rotation totale 360°.
Moteur:	Diesel 6 cylindres, marque Liebherr, type D 926 TI-E A4, refroidi par eau, puissance DIN 240 kW (326 ch) à 1800 min ⁻¹ , couple max. 1480 Nm à 1200 min ⁻¹ .
Entraînement:	Diesel hydraulique avec à 3 pompes à débit variable servo commandées à régulation de puissance en circuit fermé pour les treuils et l'orientation. Quatre pompes à débit variable en circuit ouvert pour le relevage de flèche et le télescopage.
Commande:	2 leviers à 4 directions avec rappel automatique au point mort. Commande au pied pour le télescopage. Commande des mouvements progressive en continu par variation de l'inclinaison des pompes et augmentation du régime moteur.
Treuil:	Moteur hydraulique à cylindrée variable, treuil de marque Liebherr avec réducteur planétaire à frein d'arrêt à lamelles intégrées.
Relevage de flèche:	2 vérins hydrauliques différentiels avec clapets anti-retour de sécurité.
Orientation:	2 mécanismes d'orientation, composés d'un moteur hydraulique, d'un réducteur planétaire, d'un pignon d'orientation et d'un frein à lamelles.
Cabine de grue:	En tôle d'aluminium avec vitrage de sécurité, tous les instruments de commande et de contrôle. Cabine inclinable, tournée sur l'arrière de la grue en position route.
Sécurité:	Contrôleur de charge LICCON, système test, fin de course crochet haut, clapets de sécurité en cas de ruptures de flexibles.
Contrepoids:	Total 135 t, composé d'une plaque de base et 8 plaques de 15 t unitaires.
Flèche télescopique:	Variante 1: télescope de 16,1 m à 50 m, composé d'un élément de base et de 3 télescopes, télescopes hydrauliquement. Chaque partie peut être télescopée individuellement à l'aide du système de télescopage séquentiel rapide TELEMATIK. Variante 2: télescope de 16,1 m à 84 m, composé d'un élément de base et de 6 télescopes, télescopes hydrauliquement. Chaque partie peut être télescopée individuellement à l'aide du système de télescopage séquentiel rapide TELEMATIK.
Circuit électrique:	Technique moderne de transmission de données par BUS de données. Courant continu 24 Volts, 2 batteries de 143 Ah chacune.

Equipement optionnel.

Haubanage de flèche:	Composé du chevalet et de 2 treuils, montables sur flèche télescopique de 50 m ou de 84 m.
Contrepoids complémentaire:	2 plaques complémentaires de 15 t, pour une masse totale de 165 t, pour travail en télescope haubané.
Rallonge de flèche télescopique:	Eléments treillis de 14 m pour rallongement de la flèche télescopique de 50 m pour utilisation de la fléchette fixe ou de la fléchette à volée variable.
Fléchettes:	Fléchette fixe de 14 m à 63 m; fléchette à volée variable de 21 m à 91 m.
Deuxième treuil:	Moteur hydraulique à pistons axiaux à cylindrée variable, treuil Liebherr, avec réducteur planétaire intégré et frein d'arrêt à lamelles; deuxième treuil nécessaire pour travail à 2 crochets.
Troisième treuil avec train de mouflage:	Moteur hydraulique à pistons axiaux à cylindrée variable, treuil Liebherr, avec réducteur planétaire intégré et frein d'arrêt à lamelles; troisième treuil nécessaire pour le relevage de la volée variable.
Tête de flèche de montage:	Brochable sur télescopes 2 ou 3, pliable latéralement, nécessaire en version télescope 84 m.
Montage/transport de la flèche de 84 m:	Equipement d'une remorque pour transport en mise on place des télescopes 3 à 6.
Pneumatiques:	16 fois en taille 16.00 R 25.

Änderungen vorbehalten. / Subject to modification. / Sous réserve de modifications.

TP 334a.2.02

Nehmen Sie Kontakt auf mit

Please contact

Veillez prendre contact avec

LIEBHERR-WERK EHINGEN GMBH

D-89582 Ehingen/Donau, Telefon (0 73 91) 5 02-0, Telefax (0 73 91) 5 02-33 99

www.lwe.liebherr.de, E-mail: info@lwe.liebherr.com



Courtesy of Crane.Market